

OPEL Movano 2009

Specifikationer & Prislister

23:e februari 2009

Priser ex moms



OPEL



Movano Skåp (Euro 4)		L1H1 XZVJ 3500kg		L2H2 XZVK 3500 kg		L2H3 XZVL 3500 kg		L3H2 XZVK 3500 kg		L3H3 XZVL 3500 kg	
	Motor/Växellåda	Kod	Pris*	Kod	Pris*	Kod	Pris*	Kod	Pris*	Kod	Pris*
Diesel	2.5 CDTI (100hk) – MT6	04A05SX61	225840	04B05SX61	234640	-	-	-	-	-	-
	2.5 CDTI (100hk) – M/A6 (Tecshift)	04A05SY61	237040	04B05SY61	245840	-	-	-	-	-	-
	2.5 CDTI (120hk) - MT6	-	-	04B05S261	245040	04B05S261	249520	04C05S261	251440	04C05S261	255920
	2.5 CDTI (120hk) inkl. DPF – MT6	-	-	04B05SE61	249840	04B05SE61	254320	04C05SE61	256240	04C05SE61	260720
	2.5 CDTI (120hk) – M/A6 (Tecshift)	-	-	04B05S461	256240	04B05S461	260720	04C05S461	262640	04C05S461	267120
	2.5 CDTI (146hk) inkl. DPF – MT6	-	-	04B05SB61	261040	04B05SB61	265760	04C05SB61	267440	04C05SB61	271920
	2.5 CDTI (146hk) inkl. DPF – M/A6 (Tecshift)	-	-	04B05SBD1	272240	04B05SBD1	276960	04C05SBD1	278640	04C05SBD1	283120

Obligatoriskt tillval för Skåp		L1	L2	L3
Med Movano Skåp måste ett av följande tillval beställas	Kod	Pris*	Pris*	Pris*
Hammonterat slitgolv. Inklädda sidor och tak.	XZCM	10 400	10 400	11 200
Bortval av hammonterat slitgolv. Inklädda sidor och tak.	XZCV	0	0	0

- Inte tillgänglig

*Rekommenderat ca pris i SEK, ex moms

Movano Combi (Euro 4)			L2H2 XZVK 3500 kg		
	Motor/Växellåda	Kod	Pris*		
Diesel	2.5 CDTI (120hk) - MT6	04G06S261	254720		
	2.5 CDTI (120hk) inkl. DPF - MT6	04G06SE61	259520		
	2.5 CDTI (120hk) - M/A6 (Tecshift)	04G06S461	265920		
	2.5 CDTI (146hk) inkl. DPF - MT6	04G06SB61	268320		
	2.5 CDTI (146hk) inkl. DPF - M/A6 (Tecshift)	04G06SBD1	279520		
Movano Chassi Cab (Euro 4)		L2H1 XZVJ 3500 kg		L3H1 XZVJ 3500 kg	
	Motor/Växellåda	Kod	Pris*	Kod	Pris*
Diesel	2.5 CDTI (120hk) - MT6	04H03S261	220320	04J03S261	222320
	2.5 CDTI (120hk) inkl. DPF - MT6	04H03SE61	225120	04J03SE61	227120
	2.5 CDTI (120hk) - M/A6 (Tecshift)	04H03S461	231520	04J03S461	233520
	2.5 CDTI (146hk) inkl. DPF - MT6	04H03SB61	236320	04J03SB61	238320
	2.5 CDTI (146hk) inkl. DPF - M/A6 (Tecshift)	04H03SBD1	247520	04J03SBD1	249520
Movano Crew Cab (Euro 4)			L3H1 XZVJ 3500 kg		
	Motor/Växellåda	Kod	Pris*		
Diesel	2.5 CDTI (120hk) - MT6	04M43S261	238400		
	2.5 CDTI (120hk) inkl. DPF - MT6	04M43SE61	243200		
	2.5 CDTI (120hk) - M/A6 (Tecshift)	04M43S461	249600		
	2.5 CDTI (146hk) inkl. DPF - MT6	04M43SB61	254400		
	2.5 CDTI (146hk) inkl. DPF - M/A6 (Tecshift)	04M43SBD1	265600		

- Inte tillgänglig


*Rekommenderat ca pris i SEK, ex moms

Standardutrustning		Skåp	Combi	Chassi Cab	Crew Cab
Kod	Säkerhet				
AJ3	Airbag för föraren	•	•	•	•
JL9	ABS med skivbromsar runt om	•	•	•	•
DL8	Backspeglar med dubbla speglar	•	•	•	•
T61	Halvljusautomatik och dimljus bak	•	•	•	•
	Hjul / Däck / Chassi				
F23	Plåttfälgar 16" med däck 215/65R16 och svarta navkapslar	•	•	•	•
P34	Fullstort reservhjul och domkraft	•	•	•	•
F23	Förstärkt fjädring 3.5 ton	-	-	•	•
-	Hydraulisk servostyrning	•	•	•	•
	Kaross / Exteriör				
AD2	Bakdörrar som öppnas 180°, utan fönster	•	-	-	-
BSJ	Skjutdörr höger sida, utan fönster	•	-	-	-
BTG	Skjutbar ruta vänster sida	-	•	-	-
oIC	Förlängda backspegelarmar (Chassi Cab och Crew Cab)	-	-	•	•
-	Svarta sidoskyddslistor och svarta takrelingar för lastbågar	•	•	•	•
	Kupé / Interiör				
ABU	Säte andra raden med fyra platser	-	-	-	•
AE0	Passagerarsoffa fram för 2 personer (bara el-värme i soffans yttre sittplats)	•	•	•	•
AX6	Solid mellanvägg utan fönster mellan hytt och skåp	•	-	-	-
-	Stora förvaringsfack i dörrar, på mittkonsol, i taket och under sätena fram	•	•	•	•
KA1	Värme i framstolarna (soffans ytterplats) Förarsäte med armstöd, inställbart i höjd / längd	•	•	•	•
	Komfort / Klimat				
-	Förstärkt värmesystem för nordiska marknader	•	•	•	•
-	Tillsatsvärmare diesel (timer finns som tillbehör)	•	•	•	•
	Infotainment				
XBEF	Radio med kassetbandspelare VDO / Siemens med 2 högtalare & antenn (W1A)	•	•	•	•

• = Standardutrustning - = Ej standardutrustning

Movano Tillval					Skåp	Combi	Chassi Cab	Crew Cab	
Tillvalspaket					Pris*				
	Ingår i	Endast med	Ej med	Kod					
Elpaket: fjärrstyrt centrallås, elhissar fram, elektriskt uppvärmda & inställbara speglar, strålkastare med ledbelysning					T1U	4 000	4 000	4 000	4 000
Komfortpaket: Radio med CD-spelare (U1W), AC/Luftkonditionering, el-fönsterhissar fram (AXG) (one-touch funktion på förarsidan), elektriskt värmda & inställbara speglar, ledbelysning i strålkastarna, Fjärrstyrt centrallås (A97) (med 3 knappar för separat låsning av skåpet) (CLB) (2 knappar för Floor Cab) (CLA)					CJ5, V66	15 800	15 800	15 800	15 800
Fönsterpaket (Helglasat Skåp): Paketet inkluderar fönster höger & vänster bak. H skjutdörr med fast ruta och fast sidoruta v. sida					J1X, J1T, *BSA	6 000	-	-	-
					BTB, BTC, BSK				
					K1M				
Säkerhet					Pris*				
Airbag - förare och passagerare					AK5	3 464	3 464	3 464	3 464
Dimljus fram					XBBH	2 320	2 320	2 320	2 320
Larm					A97/T1U/Y55	2 800	2 800	2 800	2 800
ESP + inkluderar antispinnsystem					Tecshift	8 720	8 720	-	-
Interiör					Pris*				
					Kod				
Fönster i den solida mellanväggen 3/3					AX9	1 840	-	-	-
Komforttrim, full höjd. (Endast till Combi L2H2)					B48	-	15 920	-	-
Klädsel - New Orleans, grå tyg					XXQD	S	S	S	S
Klädsel - Muscade, grå vinyl					XXYP	0	0	0	0
Exteriör (lack)					Pris*				
					Kod				
Arktiskt Vit (Solid lack)					11U	0	0	0	0
Bläck Blå (Solid lack)					23U	0	0	0	0
Nordsjö Blå (Solid lack)					24U	0	0	0	0
Kobolt Blå (Solid lack)					3JU	0	0	0	0
Moss Grön (Solid lack)					49U	0	0	0	0
Vallmo Röd (Solid lack)					74U	0	0	0	0
Saffrans Gul (Solid lack)					98U	0	0	0	0
Mandarin Orange (Solid lack)					99U	0	0	0	0
Alabaster Silver (Metallic)					3oU	5904	5904	5904	5904
Sage (Metallic)					G5U	5904	5904	5904	5904
Specialfärg som ej listas i beställningsunderlaget (vid metallicfärg tillkommer även metalltillägg, 5 904 kr)					01U	4 000	4 000	4 000	4 000

- Inte tillgänglig

 = standard

*Rekommenderat ca pris i SEK, ex moms

Movano Tillval				Skåp	Combi	Chassi Cab	Crew Cab
Exteriör	Endast	Ej med	Kod	Pris*			
Skjutdörr vänster - utan fönster	BSJ	BSA / BSC	BSK	3 320	-	-	-
Skjutdörr vänster sida med fast ruta	BSA	BTB / BTC / BSK	BSB	3 800	-	-	-
Fast sidoruta, vänster sida	BSA	BSB / BSK	BTE	0	-	-	-
Bortval av höger skjutdörr	BTC	BSA	BTB	0	-	-	-
Skjutdörr höger sida med fast ruta		BTB	BSA	2 000	S	-	-
Skjutbar ruta i höger sidodörr		BTB	BSC	-	2 560	-	-
Fönsterrutor i bakdörrarna		J1T / 7U4	J1X	0	S	-	-
Defroster bakrutor "elbakrutor"	J1X		C49	1 400	1 400	-	-
Bakdörrar, öppningsbara 270°, glasade		L1 / J1X	J1T	3 600	3 600	-	-
Bakdörrar, öppningsbara 270°, oglasade		L1/K1M/BSA/ BSB/BTE/A10	7U4	3 600	-	-	-
Hammonterad Utrustning							
Dragkrok, fast			XGLB	4 880	4 880	5 170	5 170
Up-Grade Kit, Eberspächer (parkeringsvärmare)			XGLC	5 560	5 560	5 560	5 560
Storskåp, "Ydre", 17 Kubik (introduceras i Q1)	Chassi Cab L3		XGKG	-	-	125 970	-
Sidodörr höger fram till Ydre storskåp XGKG	Chassi Cab L3		XGLA	-	-	9 860	-
Fjärrstyrning för baggavellift till Ydre storskåp XGKG	Chassi Cab L3		XGKX	-	-	8 230	-
Aluminiumflak, "Floby", 3 600 X 2 100 mm (begränsat antal)	Chassi Cab L2		XZBJ	-	-	32 000	-
Aluminiumflak "Ydre" 3 500 X 2 100 mm (introduceras i Q1)	Chassi Cab L2		XGKI	-	-	31 500	-
Aluminiumflak, "Ydre", 4 000 X 2 100 mm	Chassi Cab L3		XGKJ	-	-	35 740	-
Aluminiumflak, "Ydre", 3 000 X 2 100 mm	Crew Cab L3		XGKH	-	-	-	29 570
Funktion							
Kraftuttag		C60/CJ5/Y55	V66	1 520	-	1 520	1 520
Dragkrok – Skåp / Combi	F23/F37	UD5	VR2	3 600	3 600	-	-
Dragkrok – Chassis Cab / Crew Cab		XGLB	XZoo	-	-	3 600	3 600
Förstärkt bakre fjädring			F23	2 360	2 360	2 360	S
Luftfjädring bak (Chassi Cab - bara 3.500 kg)		NW9	F37	18 400	18 400	18 400	18 400

- Inte tillgänglig

S = standard

*Rekommenderat ca pris i SEK, ex moms

Movano Tillval					Skåp	Combi	Chassi Cab	Crew Cab
Funktion & komfort	Endast med	Ej med	ingår i	Kod	Pris*			
AC – Luftkonditionering		V66	Y55	C60	13 520	13 520	13 520	13 520
AC – Luftkonditionering – dubbel, fram och bak (i kombination med Komfortpaket (Y55) betalas endast skillnad mellan AC och dubbel AC)		V66		CJ5	-	30 400	-	-
Soltak bak		H3		AD3	3 120	3 120	-	3 120
Centrallås, fjärrstyrt (med aut. låsning då bilen börjar rulla)			T1U/Y55	A97	2 800	2 800	2 800	2 800
Parkeringsensorer bak		VR2		UD5	3 600	3 600	-	-
Separat passagerarstol i stället för soffa fram				AE1	0	0	0	0
Separat passagerarstol - komfortstol, med höjdställning och armstöd				AHZ	800	800	800	800
Multifunktionell soffa fram, uppfällbar sits m förvaringsfack		XXYP		A52	2 320	2 320	2 320	2 320
Bortval av andra sätesraden	8W8			ATZ	-	-3 600	-	-
Bortval av tredje sätesraden				8W8	-	-3 600	-	-
Farthållare med fartbegränsare (inkl färddator)				K59	1 920	1 920	1 920	1 920
Digital färdskrivare				TGP	6 320	6 320	6 320	6 320
Radio /CD-spelare VDO/Siemens			Y55	XBEG	2 800	2 800	2 800	2 800
Färddator				U68	960	960	960	960
Fjärrkontroll - 3 knappar för sep låsning av skåp	T1U		Y55	CLB	320	-	-	-
3 st fjärrkontroller med 3 knappar (för separat skåp-låsning)	U6&T1U/Y55			K69	560	-	-	-
Regnsensor för vindrutetorkarna	T1U/Y55/U68	Combi		CE1	1 520	1 520	1 520	1 520
Tillbehör	Endast med	Ej med	Ingår i	Reservdels -nummer	Pris exklusive moms och exklusive montering			
Textilmattor fram, sats om 2 st				4502616	277	277	277	277
Glidsäker bagagerumsmatta, hård, pris/bit, 915 x 915 mm				1777134	294	294	294	294
Taklasthållare, enkelstag				4502523	1 092	1 092	1 092	1 092
Stolsöverdrag fram, enkelsäte, sats om 2 st				4502241	1 430	1 430	1 430	1 430
Stolsöverdrag fram, dubbelsäte, sats om 2 st				1749268	1 444	1 444	1 444	1 444

- Inte tillgänglig

S = Standard

*Rekommenderat ca pris i SEK, ex moms

Movano tekniska data

Yttermått i mm	Skåp					Combi***	Chassi Cab		Crew Cab
	L1H1	L2H2	L2H3	L3H2	L3H3	L2H2	L2H1	L3H1	L3H1
Viktclass	3500 kg	3500 kg	3500 kg	3500 kg	3500 kg	3500 kg	3500 kg	3500 kg	3500 kg
Hjulbas	3078	3578	3578	4078	4078	3578	3578	4078	4078
Total längd, mm	4899	5399	5399	5899	5899	5399	5369	5869	5869
Total längd med öppna bakdörrar (2-delad bakdörr)	5721	6221	6221	6721	6721	6221	6019*	6519*	6519*
Total bredd (utan / med ytterbackspeglar)	1990/2361	1990/2361	1990/2361	1990/2361	1990/2361	1990/2361	1990/2361	1990/2361	1990/2361
Total höjd (olastad)	2232	2486	2717	2484	2716	2480	2198	2198	2202
Max höjd (olastad)							3500*	3500*	3500*
Ilastningshöjd (olastad)	543	540	539	537	536	534	-	-	-
Överhäng, fram	862	862	862	862	862	862	862	862	862
Överhäng, bak	959	959	959	959	959	959	929/1579**	929/1579**	929/1579**
Spårvidd, fram	1740	1740	1740	1740	1740	1740	1740	1740	1740
Spårvidd, bak	1725	1725	1725	1725	1725	1725	1725	1725	1725
Markfrigång (Fullastad)	150	150	150	150	150	150	150	150	150
Lastutrymme, dimensioner, mm									
Lastutrymmes längd (vid 1m höjd)	2634	3134	3134	3634	3634	-	3154/3774**	3654/4304**	2904/3554**
Lastutrymmes längd, 6-säten (vid 1m höjd)	-	-	-	-	-	2391	-	-	-
Lastutrymmes längd, 9-säten (vid 1m höjd)	-	-	-	-	-	1645	-	-	-
Lastutrymmes höjd (från mitten)	1670	1912	2146	1912	2146	-	-	-	-
Min bredd för lastutrymme	1282	1282	1282	1282	1282	1282	-	-	-
Max bredd för lastutrymme	1764	1764	1764	1764	1764	1764	-	-	-
Bredd mellan hjulhus	1282	1282	1282	1282	1282	1282	-	-	-
Max höjd, öppning bak	1632	1874	1874	1874	1874	1874	-	-	-
Max bredd, bakre lastöppning, från tak	1516	1382	1382	1382	1382	1382	-	-	-
Max bredd, bakre lastöppning, från golv	1515	1515	1515	1515	1515	1515	-	-	-
Max bredd, sidoskjutdörr	1099	1099	1099	1099	1099	1099	-	-	-
Max höjd sidoskjutdörr	1555	1800	1800	1800	1800	1800	-	-	-
Lastvolym, m3	8,0	10,8	12,0	12,6	13,9	-	-	-	-
6-säten	-	-	-	-	-	8,0	-	-	-
9-säten	-	-	-	-	-	5,3	-	-	-

* max mått vid ombyggnad

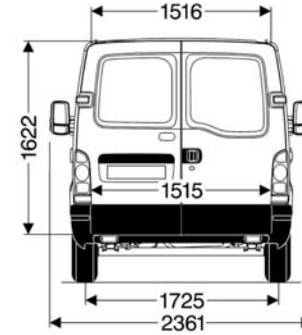
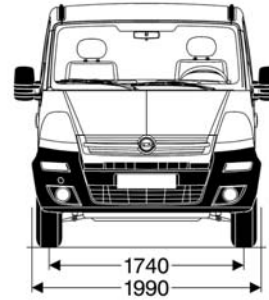
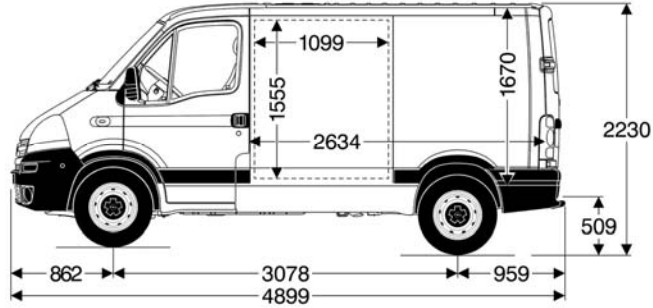
**min/max mått för ombyggnad

*** = med 9 säten

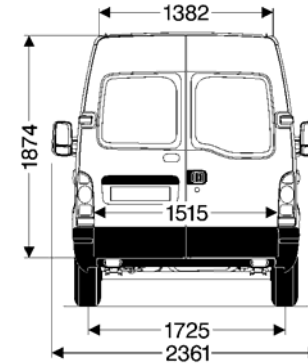
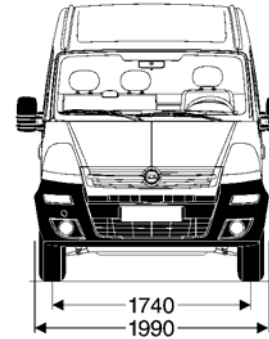
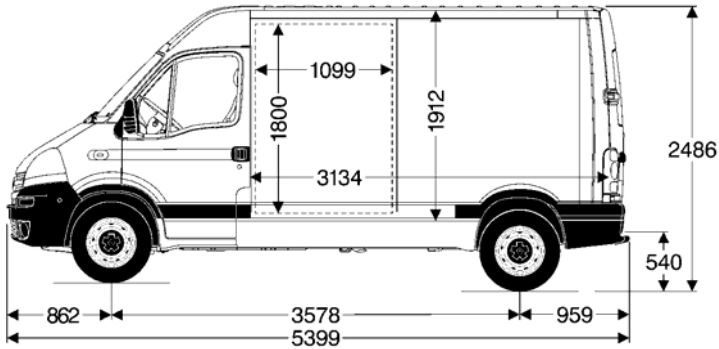
· Ej tillgänglig/uppgift saknas

Movano tekniska data

Skåp L1H1

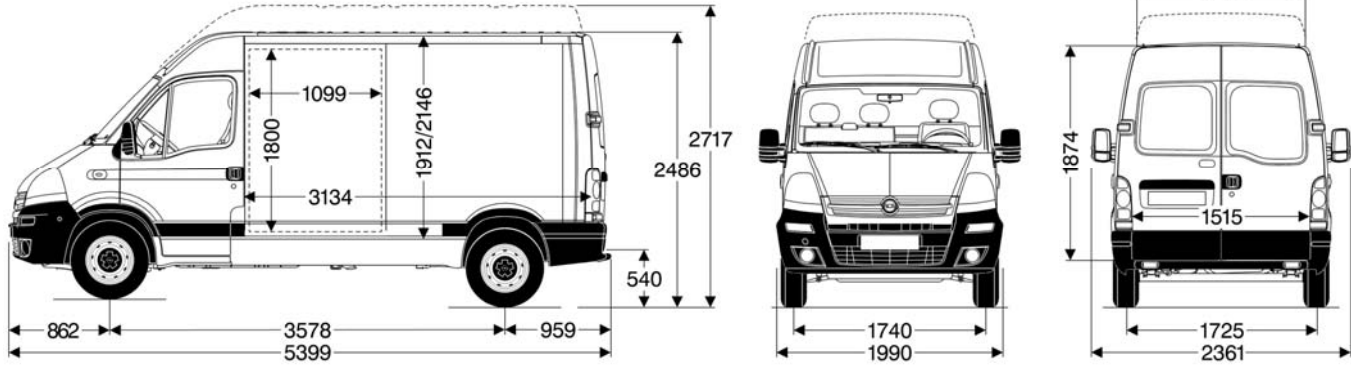


Skåp L2H2

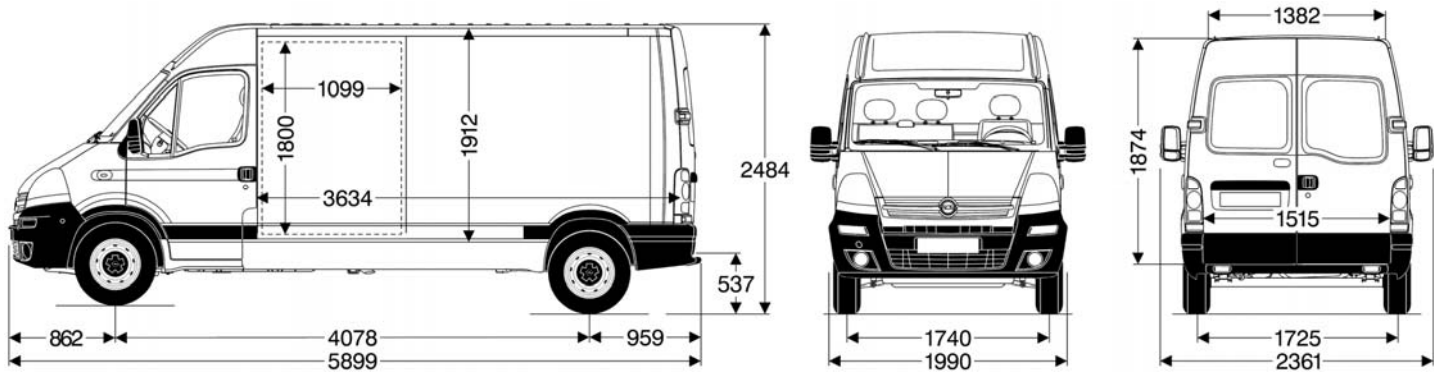


Movano tekniska data

Skåp L2H3

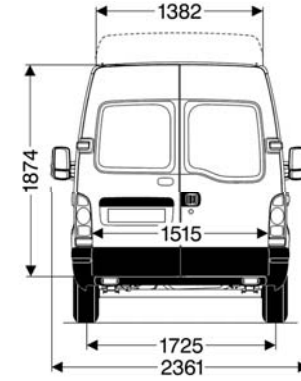
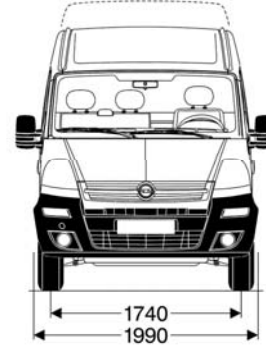
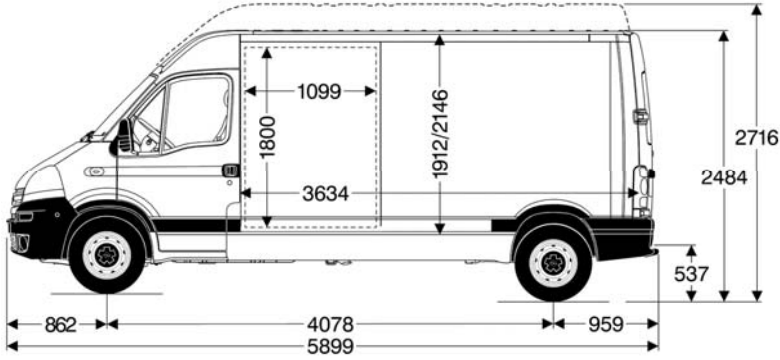


Skåp L3H2

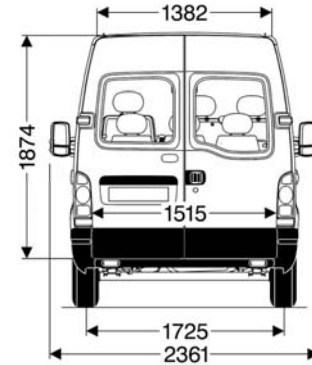
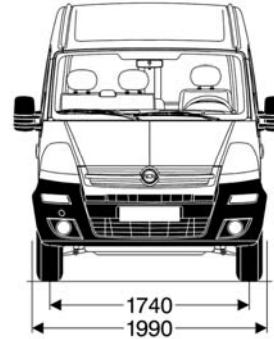
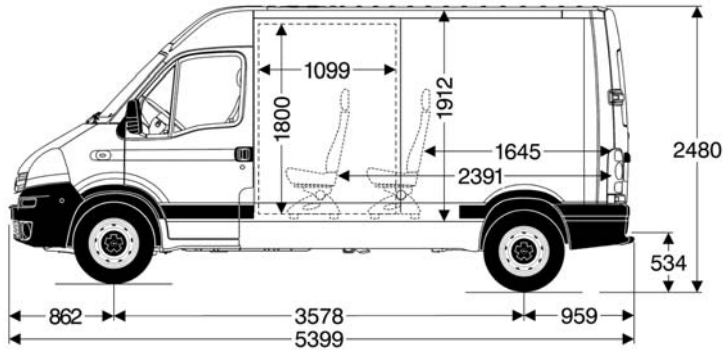


Movano tekniska data

Skåp L3H3

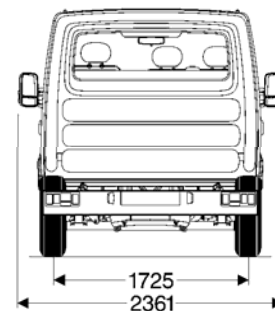
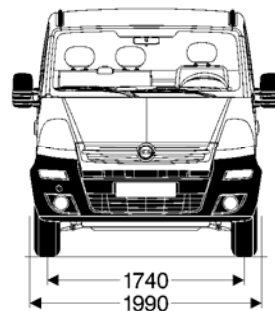
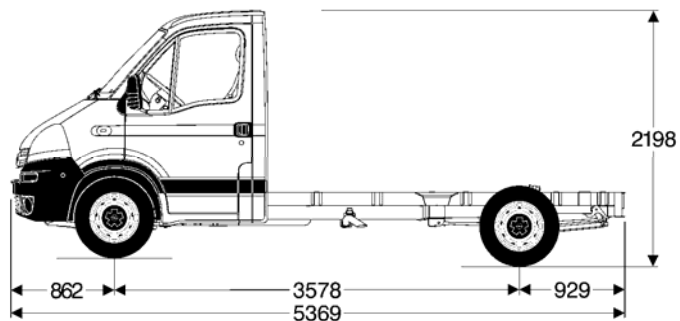


Combi L2H2

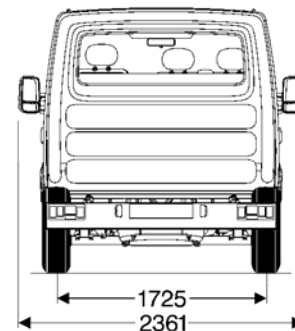
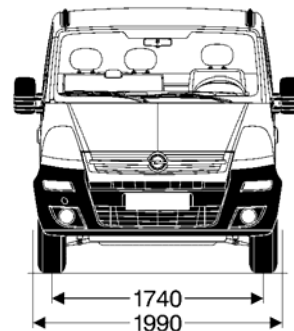
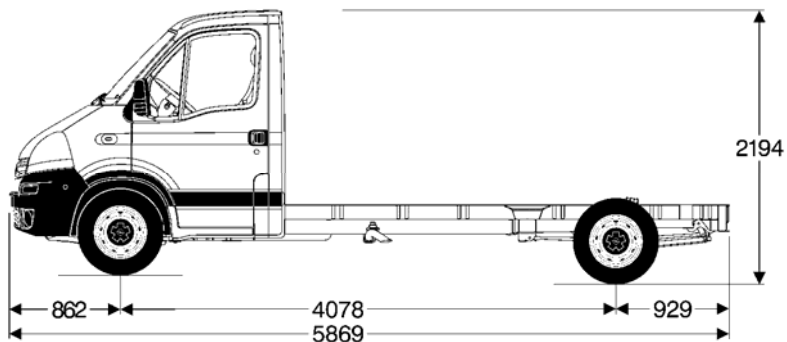


Movano tekniska data

Chassi Cab L2H1

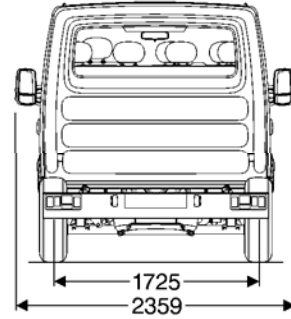
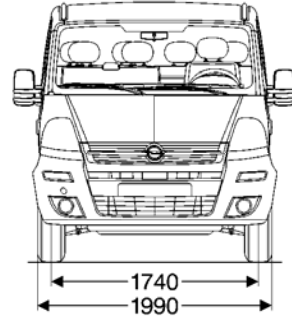
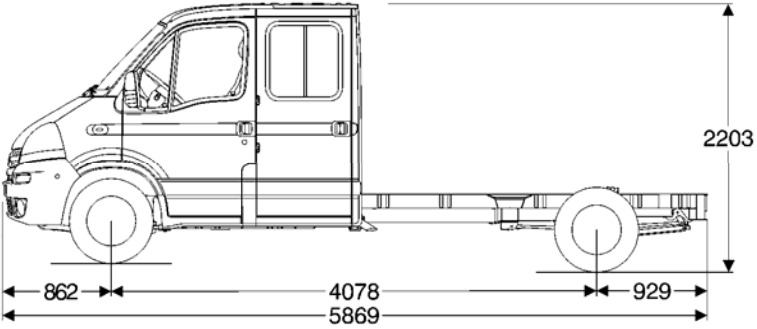


Chassi Cab L3H1



Movano tekniska data

Crew Cab L3H1



Movano Skåp, tekniska data (Man / Tecshift)

Vikt & axeltryck (enl. EU) i kg	Motor (Euro 4)	L1H1	L2H2	L2H3	L3H2	L3H3
Antal säten	2.5 CDTI 100 hk	3	3	-	-	-
	2.5 CDTI 120 hk	-	3	3	3	3
	2.5 CDTI 146 hk med DPF	-	3	3	3	3
Totalvikt	2.5 CDTI 100 hk	3 500	3 500	-	-	-
	2.5 CDTI 120 hk	-	3 500	3 500	3 500	3 500
	2.5 CDTI 146 hk med DPF	-	3 500	3 500	3 500	3 500
Tjänstevikt*	2.5 CDTI 100 hk	2040 / 2048	2109 / 2117	-	-	-
	2.5 CDTI 120 hk	-	2190 / 2117	2133 / 2141	2152 / 2160	2179 / 2187
	2.5 CDTI 146 hk med DPF	-	2124 / 2131	2147 / 2155	2166 / 2174	2194 / 2201
Max lastförmåga* (totalvikt – tjänstevikt)	2.5 CDTI 100 hk	1460 / 1452	1391 / 1383	-	-	-
	2.5 CDTI 120 hk	-	1310 / 1383	1367 / 1359	1348 / 1340	1321 / 1313
	2.5 CDTI 146 hk med DPF	-	1376 / 1369	1353 / 1345	1334 / 1326	1306 / 1299
Max framaxelbelastning	2.5 CDTI 100 hk	1850	1850	-	-	-
	2.5 CDTI 120 hk	-	1850	1850	1850	1850
	2.5 CDTI 146 hk med DPF	-	1850	1850	1850	1850
Max bakaxelbelastning	2.5 CDTI 100 hk	2060	2060	-	-	-
	2.5 CDTI 120 hk	-	2060	2060	2060	2060
	2.5 CDTI 146 hk med DPF	-	2060	2060	2060	2060
Tågvikt	2.5 CDTI 100 hk	5500	5500	-	-	-
	2.5 CDTI 120 hk	-	5500	5500	5500	5500
	2.5 CDTI 146 hk med DPF	-	5500	5500	5500	5500
Max släpvagnsvikt (bromsat släp 12%)	2.5 CDTI 100 hk	2000	2000	-	-	-
	2.5 CDTI 120 hk	-	2000	2000	2000	2000
	2.5 CDTI 146 hk med DPF	-	2000	2000	2000	2000
Max släpvagnsvikt (obromsat)	2.5 CDTI 100 hk	750	750	-	-	-
	2.5 CDTI 120 hk	-	750	750	750	750
	2.5 CDTI 146 hk med DPF	-	750	750	750	750
Max belastning av dragkula	2.5 CDTI 100 hk	80	80	-	-	-
	2.5 CDTI 120 hk	-	80	80	80	80
	2.5 CDTI 146 hk med DPF	-	80	80	80	80

* Tjänstevikt och maxlast kan variera beroende på tillval etc. Se registreringsbevis för korrekt uppgift.

Movano Combi / Chassi Cab / Crew Cab, tekniska data (Man / Tecshift)

Vikt & axeltryck (enl. EU) i kg	Motor (Euro 4)	Combi**	Chassi Cab		Crew Cab
		L2H2	L2H1	L3H1	L3H1
Antal säten***	2.5 CDTI 120 hk	3-9	3	3	3-7
	2.5 CDTI 146 hk med DPF	3-9	3	3	3-7
Totalvikt	2.5 CDTI 120 hk	3 500	3 500	3 500	3 500
	2.5 CDTI 146 hk med DPF	3 500	3 500	3 500	3 500
Tjänstevikt*	2.5 CDTI 120 hk	2280 / 2288	1847 / 1855	1863 / 1871	2020 / 2027
	2.5 CDTI 146 hk med DPF	2296 / 2303	1861 / 1870	1877 / 1886	2036 / 2043
Max lastförmåga* (totalvikt – tjänstevikt)	2.5 CDTI 120 hk	1220 / 1212	1653 / 1645	1637 / 1629	1480 / 1473
	2.5 CDTI 146 hk med DPF	1204 / 1197	1639 / 1630	1623 / 1614	1464 / 1457
Max framaxelbelastning	2.5 CDTI 120 hk	1850	1850	1850	1850
	2.5 CDTI 146 hk med DPF	1850	1850	1850	1850
Max bakaxelbelastning	2.5 CDTI 120 hk	2060	2060	2060	2060
	2.5 CDTI 146 hk med DPF	2060	2060	2060	2060
Tågvikt	2.5 CDTI 120 hk	5500	5500	5500	5500
	2.5 CDTI 146 hk med DPF	5500	5500	5500	5500
Max släpvagnsvikt (bromsat släp 12%)	2.5 CDTI 120 hk	2000	2000	2000	2000
	2.5 CDTI 146 hk med DPF	2000	2000	2000	2000
Max släpvagnsvikt (obromsat)	2.5 CDTI 120 hk	750	750	750	750
	2.5 CDTI 146 hk med DPF	750	750	750	750
Max belastning av dragkula	2.5 CDTI 120 hk	80	80	80	80
	2.5 CDTI 146 hk med DPF	80	80	80	80

* Tjänstevikt och maxlast kan variera beroende på tillval etc. Se registreringsbevis för korrekt uppgift.

** Vikter för Movano Combi avser 9 säten.

*** 3-punkts bälten samt nackskydd på samtliga platser (Crew Cab = 2-punkts bälten i mitten bak)

Prestanda, förbrukning och miljö, Movano (Man / Tecshift)

Skåp L1H1 (Euro 4)	Max hastighet, km/h	Stadskörning	Landsvägs körning	Blandad körning	Tankvolym	CO2-utsläpp i g/km
2.5 CDTI 100 hk	140	10,6 / 9,8	7,7 / 7,5	8,7 / 8,3	100	230 / 219
Skåp L2H2/H3 (Euro 4)						
2.5 CDTI 100 hk	142	10,7 / 9,8	7,8 / 7,8	8,8 / 8,4	100	232 / 222
2.5 CDTI 120 hk	144 (H2) 140 (H3)	10,7 / 9,8	7,8 / 7,8	8,8 / 8,4	100	232 / 222
2.5 CDTI 146 hk med DPF	144 (H2) 140 (H3)	11,0 / 10,5	7,8 / 7,4	9,0 / 8,6	100	238 / 226
Skåp L3H2/H3 (Euro 4)						
2.5 CDTI 120 hk	144 (H2) 140 (H3)	10,7 / 9,8	7,8 / 7,8	8,8 / 8,4	100	232 / 222
2.5 CDTI 146 hk med DPF	144 (H2) 140 (H3)	11,0 / 10,5	7,8 / 7,4	9,0 / 8,6	100	238 / 226
Combi L2H2 (Euro 4)						
2.5 CDTI 120 hk	144	10,6 / 9,8	7,7 / 7,5	8,7 / 8,3	100	230 / 219
2.5 CDTI 146 hk med DPF	159	11,0 / 10,5	7,8 / 7,4	9,0 / 8,6	100	238 / 226

Movano	2.5 CDTI 100 hk	2.5 CDTI 120 hk	2.5 CDTI 146 hk med DPF
Tekniska data			
Miljöklass	2005 (Euro 4)	2005 (Euro 4)	2005 (Euro 4)
Bränsletyp	Diesel	Diesel	Diesel
Antal cylindrar	4	4	4
Borning i mm	87	87	87
Slaglängd i mm	92	92	92
Cylindervolym i cm ³	2464	2464	2464
Max. effekt i kW (hk)	74 (100)	88 (120)	107 (146)
Max. effekt vid varv/min	3500	3500	3500
Max. vridmoment i Nm	260	300	320
Max. vridmoment vid i varv/min	1600	1600	1500
Växellåda			
MT6 – 6-växlad, manuell	Ja	Ja	Ja
MTA – 6-växlad, Tecshift (aut)	Ja	Ja	Ja

Kundservice

För Opel betyder kvalitet mycket mer än avancerade bilar och ingenjörskonst. Vårt omfattande tjänster innebär att våra kunder garanteras en hög kvalitetsnivå under bilägandet.

Europatäckande kundservice.

Fler än 6 000 Opel-verkstäder i hela Europa varav över 2 000 servicecentra för transportbilar erbjuder indi-viduell, professionell och punktlig service. Bra service innebär också detaljerad information om vad som åtgärdats och varför, samt var detta står på fakturan.

Opels 5 servicelöften

- 1 – Du kan ringa till Opel Hotline eller på ett direktnummer till din lokala kundservice om du behöver hjälp.
- 2 - När du behöver besöka en av Opels transportbilsverkstäder undersöker vi bilen direkt utan tidsbeställning.
- 3 - Mindre reparationer utförs medan du väntar och vanliga slit-delar byts ut inom ett dygn.
- 4 - Om en reparation tar mer än tre timmar erbjuds du gratis en alternativ transportlösning, (gäller under de två första åren du äger bilen)
- 5 – Opel Assistance – se mer info nedan.

Kundinformation.

Din Opel-återförsäljare hjälper dig med alla dina frågor och specialönskemål. Det går också bra att kontakta Opel Direkt på 020-33 30 00 (+46 771 33 30 00 från utlandet) för ytterligare information.

Opel Assistance.

Denna avgiftsfria garanti gäller under de två första åren för alla nya Opel-bilar från det datum då fordonet först registrerades. Oavsett var du befinner dig finns Opel Assistance där för att bistå dig. Detta gäller i mer än 40 europeiska länder - dygnet runt. Opel Assistance kan bistå med reparation på plats, bärgning, hyrbil, hotell-rum eller hemresa med tåg eller flyg. Läs mer om programmet i din Assistance-broschyr.

Opel ServiceAvtal

Nu kan du köpa dig fri och nöjd till en fast månadskostnad. Opels ServiceAvtal finns tillgängligt för din nya Opel och omfattar:

- Samtliga servicetillfällen enl. servicehäftet
- Byte av delar vid kontroll eller underhåll
- Utbyte av felaktiga mekaniska, elektriska och elektroniska komponenter
- Förlängning av Opel Assistance

Du kan beställa ett Opel ServiceAvtal för en kontraktstid på 2 och förlänga avtalet till 3 år.

Opel Försäkring.

Har du en Opel? I så fall låter du säkert en Opespecialist serva din bil? Och på samma sätt kan du försäkra din bil hos någon som är bra på just Opelförsäkringar.

Opelförsäkringen har utvecklats i samarbete med ledande försäkringsbolag för att möta de behov och krav som du som Opelägare har på din försäkring. Du är välkommen att slå en signal till Opel Direkt, 020-33 30 00 eller Opel Försäkring 08-541 702 14 om du har ytterligare frågor.

Nybilsgaranti.

Denna garanti gäller under 24 månader för alla nya Opel-bilar oavsett körsträcka från det datum då fordonet först registrerades

Upp till 12 års rostskyddsgaranti.

Opel ger dig en pålitlig garanti mot genomrostning, förutsatt att din bil genomgått all service och alla inspektioner som föreskrivs av serviceboken.

Reservdelar och tillbehör

Hos din Opel-återförsäljare finns allt du behöver för underhåll och anpassning av din bil enligt dina privata och affärsmässiga behov.

Om du har några frågor, kontakta din Opel-återförsäljare. Ytterligare information finns på www.opel.se



Opel Sverige förbehåller sig rätten att utan föregående meddelande ändra konstruktion, typ, utrustning etc på bilmodeller som visas i denna trycksak. Sådan ändring ska inte medföra något ansvar beträffande bilar som beställts eller levererats före ändringen. Vi reserverar oss för eventuella tryckfel i produktbladet. Opel Sverige, Box 44080, 100 73 STOCKHOLM. För information om närmaste återförsäljare, 020-33 30 00. www.opel.se