

OPEL Vivaro 2009

Specifikationer & Prislister

1:a januari 2008

Priser ex moms



OPEL



Skåp		L1H1 (2900 kg)		L2H1 (2900 kg)		L2H2 (2900 kg)	
	Motor/Växellåda (Euro 4)	Kod	Pris ex moms*	Kod	Pris ex moms*	Kod	Pris ex moms*
	2.0 bensin (117hk) - 6vxl manuell	01B05MF61	201 620	01D05MF61	207 620	01E05MF61	218 820
Diesel	2.0 CDTI (90hk) - 6vxl manuell	01B05MZ61	203 220	01D05MZ61	209 220	01E05MZ61	220 420
	2.0 CDTI (114hk) - 6vxl manuell	01B05M261	209 620	01D05M261	215 620	01E05M261	226 820
	2.0 CDTI (114hk) - 6-vxl Tecshift (aut)	01B05M2D1	220 820	01D05M2D1	226 820	01E05M2D1	238 020
	2.5 CDTI inkl DPF (146hk) - 6vxl manuell	01B05SB61	225 620	01D05SB61	231 620	01E05SB61	242 820
	2.5 CDTI inkl DPF (146hk) - 6vxl Tecshift (aut)	01B05SBD1	236 820	01D05SBD1	242 820	01E05SBD1	254 020

Skåp "Vivaro Edition"		L1H1 (2700 kg)			
	Motor/Växellåda (Euro 4)	Kod	Pris ex moms*	Kod	Utöver standardutrustning ingår: (inga andra tillval än de hammonterade kan göras på denna modell)
Diesel	2.0 CDTI (90hk) - 6vxl manuell	01A05MZ65	189 980 (Y55-kampanjen avdragen i priset)	Y55	Komfortpaket Plus
				XZCM	Inklädnad och slitgolv i lastutrymme
				QP9	Hela hjulsidor i plast
					Valbara färger: Samtliga (Pristillägg för Mica- och metallicfärger)

- Inte tillgänglig

*Rekommenderat ca pris i SEK, ex moms

Floor Cab/Chassi		L2H1 (2900 kg)	
	Motor/Växellåda (Euro4)	Kod	Pris ex moms*
	2.0 Bensin (117hk) - 6vxl manuell	01G03MF61	185 060
Diesel	2.0 CDTI (90hk) - 6vxl manuell	01G03MZ61	185 060
	2.0 CDTI (114hk) - 6vxl manuell	01G03M261	193 060
	2.0 CDTI (114hk) - 6-vxl Tecshift (aut)	01G03M2D1	204 260
	2.5 CDTI inkl DPF (146hk) - 6vxl manuell	01G03SB61	208 660
	2.5 CDTI inkl DPF (146hk) - 6vxl Tecshift (aut)	01G03SBD1	219 860

- Inte tillgänglig

*Rekommenderat ca pris i SEK, ex moms

3

Floor Cab

Opel Vivaro

Combi		L2H1 (2900 kg)	
	Motor/Växellåda (Euro4)	Kod	Pris ex moms*
	2.0 Bensin (117hk) - 6vxl manuell	01D06MF61	220 740
Diesel	2.0 CDTI (90hk) - 6vxl manuell	01D06MZ61	222 340
	2.0 CDTI (114hk) - 6vxl manuell	01D06M261	228 740
	2.0 CDTI (114hk) - 6-vxl Tecshift (aut)	01D06M2D1	239 940
	2.5 CDTI inkl DPF (146hk) - 6vxl manuell	01D06SB61	244 740
	2.5 CDTI inkl DPF (146hk) - 6vxl Tecshift (aut)	01D06SBD1	255 940

Tour		L1H1 (2700 kg)	
	Motor/Växellåda (Euro 4)	Kod	Pris ex moms*
	2.0 Bensin (117hk) - 6vxl manuell	01Y36MF61	238 420
Diesel	2.0 CDTI (114hk) - 6vxl manuell	01Y36M261	246 420
	2.0 CDTI (114hk) - 6-vxl Tecshift (aut)	01Y36M2D1	257 620
	2.5 CDTI inkl DPF (146hk) - 6vxl manuell	01Y36SB61	262 020
	2.5 CDTI inkl DPF (146hk) - 6vxl Tecshift (aut)	01Y36SBD1	273 220

- Inte tillgänglig

*Rekommenderat ca pris i SEK, ex moms

	Vivaro Standardutrustning	Edition	Skåp	Floor Cab	Combi	Tour
Kod	Passiv Säkerhet					
AJ3	Krockkudde på förarsidan	•	•	•	•	-
-	Bältessträckare och bälteskraftbegränsare	•	•	•	•	•
-	Nackskydd på alla platser	•	•	•	•	•
-	Sidokollisionsskydd i dörrarna	•	•	•	•	•
	Aktiv Säkerhet					
JL9	ABS-bromsar med panikbromshjälp (BAS)	•	•	•	•	•
T61	Halvljusautomatik	•	•	•	•	•
-	Stora ytterspeglar med dubbla linser	•	•	•	•	•
-	Centralt bromsljus bak och dimbakljus	•	•	•	•	•
-	Elektronisk startspärr	•	•	•	•	•
-	3-punktsbälten samtliga platser	•	•	•	•	•
	Hjul / Däck / Chassi					
P34	Fullstort reservhjul	•	•	•	•	•
NX3	Plåtfälg 16" med däck 205/65R 16 (vissa modeller kan ha däck 195/65R 16 eller 215/65R 16)	•	•	•	•	•
-	Hydraulisk servostyrning	•	•	•	•	•
	Kaross / Exteriör					
J1W	Dubbla bakdörrar utan fönster (med fönster på Vivaro Combi (J1X)) – delade 50/50 (180 graders öppningsvinkel)	•	•	-	•	-
BTC	Sidopanel vänster sida utan fönster (med fönster (fast) på Vivaro Combi (BTE))	•	•	-	•	-
BSJ	Skjuddörr höger sida – utan fönster (med fönster (fast) på Vivaro Combi (BSA))	•	•	-	•	-
A10	Helglasat Skåp	-	-	-	•	•
AX6	Solid mellanvägg utan fönster	•	•	-	-	-
D39	Ytterbackspeglar med manuell justering	-	•	•	•	-
-	Svarta navkapslar	-	•	•	•	-
-	Oljenivåmätare	•	•	•	•	•
-	Vindrutetorkare med 2 hastigheter och intervall	•	•	•	•	•
-	Tonade rutor	•	•	•	•	•
Kod	Kupé / interiör					
BF0	Gummiklätt lastutrymme	-	-	-	•	-
XZCM	Inklädnad & slitgolv i lastutrymmet (hamnmonterat)	•	•	-	-	-
NK5	Ställbar 3-ekrad ratt	•	•	•	•	•
AE0	Passagerarsoffa fram för två personer	•	•	•	•	-
AM7	Soffa 3:e raden 3 passagerare, vikbart ryggstöd	-	-	-	•	•
A9L	Soffa 2:a raden 3 passagerare, delbart ryggstöd	-	-	-	•	-

• = Standardutrustning - = Finns ej

Vivaro Standardutrustning (fortsättning)						
Kod	Komfort / Klimat	Edition	Skåp	Floor cab	Combi	Tour
K08	Tillsatsvärmare Diesel, bränsle driven (Up-Grade Kit "parkeringsvärmare" finns som tillval)	•	•	•	•	•
C36	Extravärme för bakre passagerare	-	-	-	•	•
A51	Förarsätet inställbart i höjd, längd och lutning	•	•	•	•	•
KA1	Eluppvärmd förarstol – (ej med vinylklädsel)	•	•	•	•	•
C41	Förstärkt värmesystem för Norden	•	•	•	•	•
-	Armstöd förare (hamnmonterat)	•	•	•	•	-
TAAM	Klädsel – Punsch/Elba Charcoal	•	•	•	•	-
-	Kopphållare	•	•	•	•	•
-	Stora dörrfickor och stuvutrymmen fram	•	•	•	•	•
Infotainment						
UPD	Radio med kassettbandspelare och 2 högtalare (4 högtalare för Combi)	-	•	•	•	-
-	Varvräknare, digitalklocka	•	•	•	•	•
Extra Standardutrustning för Vivaro Edition-Modellen						
-	Komfortpaket plus: AC + kylt handskfack, elektriskt uppvärmda och inställbara speglar (DL8), fjärrstyrt centrallås, elektriska fönsterhissar, Radio/CD30 MP3 med Triple Info Display (UCH), krompaket, fjärrstyrt centrallås med separat låsning av skåp, fjärrkontroll i ratten till radion (Y55), Hela silverfärgade hjulsidor, 5-ekrade (QP9),	•	-	-	-	-
Extra Standardutrustning för Vivaro Tour - Modellen						
-	AC/Luftkonditionering inkl. kylt handskfack (C60), Komfortpaket (XZAG): Elnställbara och el-uppvärmda speglar (DL8), fjärrstyrt centrallås, el-hissar, Radio CD30 MP3 med Triple Info Display(UCH), Krockkudde h o v fram, urkopplingsbara med nyckel (AK5), Topphängd baklucka med fönster, defroster & torkare (J1U), Sidopanel vänster sida med öppningsbart fönster (BTG), Skjutdörr höger sida med öppningsbart fönster (BSC), Lackerade stötfångare och sidolister (J2K), Golv och lastutrymme klätt i textilmatta (B30), Lastutrymmesskydd "hatthylla" bak (D42), Soffa 2:a raden 2 passagerare (AW2), Armstöd och svankstöd för förare och passagerare fram (DAR), Klädsel "Texas Charcoal Light" (XXYA), Färrdator (U68), Hela silverfärgade hjulsidor, 5-ekrade (QP9)	-	-	-	-	•

• = Standardutrustning - = Finns ej

Tillval					Edition Skåp	Skåp	FloorCab	Combi	Tour
Tillvalspaket	Endast med	Ej med	Ingår i	Kod	Pris ex moms*				
Komfortpaket: elektriskt uppvärmda och inställbara speglar, fjärrstyrt centrallås, elfönsterhissar, radio CD30 MP3			Y55	XZAG	-	6960	6960	6960	S
Komfortpaket Plus: AC + kylt handskfack, el-värmda och inställbara speglar, fjärrstyrt centrallås (med separat lösning av skåpet), elfönsterhissar, radio CD30 MP3, fjärrkontroll med separat skåplåsning, radiokontroller i ratten, krompaket				Y55	S	14 320	14 320	14 320	-
Elpaket: elektriskt uppvärmda och inställbara speglar, fjärrstyrt centrallås, elfönsterhissar			Y55 & XZAG	B28	-	3 120	3 120	3 120	S
Hammonterad Utrustning									
Dubbelhytt (Snoeks) - 2:a rad med 3 sittplatser/ 3st 3-punkts-bälten, fast mellanvägg med fönster, klätt innertak, fasta fönster i dörr och vänstersida **	L2H1 /L2H2	Serviceinredningar		XZAo	-	36 350 (H1) 41 550 (H2)	-	-	-
Dubbelhytt m. läderklädsel (Snoeks) – Samma som ovan men med läderklädsel. Se separat produktblad.	L2H1	Serviceinredningar		XZAN	-	57 220			
Kylinredning (dag och nattdrift)	L1/H1/L2/H1	Serviceinredningar		XZAF	-	107 810			
Serviceinredning, vänster sida, "Edströms Alt 1"	H1	XGKM, XGKN, XGKO		XGKL	8 830	11 730	-	-	-
Serviceinredning, höger sida, "Edströms Alt 1"	H1	XGKS, XGKP, XGKQ		XGKR	10 090	11 270	-	-	-
Serviceinredning, vänster sida, "Edströms, Alt 2"	H1	XGKL, XGKN, XGKO		XGKM	13 600	14 510	-	-	-
Serviceinredning, höger sida, "Edströms Alt 2"	H1	XGKR, XGKP, XGKQ		XGKS	10 610	13 260	-	-	-
Utdragbart skruvstycke i skåpet, (monteras på h sida)				XGKV	4 320	4 320	-	-	-
Plastbackar till hyllor i Edströms serviceinredningar		Modul System		XGKU	360	360	-	-	-
Serviceinredning, vänster sida, "Modul System Alt 1"	H1	XGKL, XGKM, XGKO		XGKN	15 650	21 030	-	-	-
Serviceinredning, höger sida, "Modul System Alt 1"	H1	XGKR, XGKS, XGKQ		XGKP	15 580	11 050	-	-	-
Serviceinredning, vänster sida, "Modul System Alt 2"	H1	XGKL, XGKM, XGKN		XGKO	17 910	19 440	-	-	-
Serviceinredning, höger sida, "Modul System Alt 2"	H1	XGKR, XGKS, XGKP		XGKQ	11 010	12 940	-	-	-
Verktygshållarsats, "Modul System"		Edströms		XGKW	810	810	-	-	-
Belysning i skåpet "Typ 1"				XGKT	2 690	2 690	2 690	-	-
Belysning i skåpet "Typ 2"				XGKY	4 670	4 670	4 670	-	-
Belysning i skåpet "Typ 3"				XGKZ	2 670	2 670	2 670	-	-
Dragkrkok, fast				XGLB	5 450	5 450	5 450	5 450	5 450
Up-Grade Kit, Eberspächer (parkeringsvärmare)				XGLC	5 680	5 680	5 680	5 680	5 680
Rabatt vid beställning av höger och vänster inredning					-2 230	-2 230	-	-	-
Rabatt vid beställning av hö och vä inredning och drag					-3 370	-3 370	-	-	-
Rabatt vid beställning av hö eller vä inredning och drag					-1 140	-1 140	-	-	-

- Inte tillgänglig S = standard * Rekommenderat ca pris i SEK, ex moms. ** Kan installeras med 1 eller 2 skjutdörrar. Basbilen behöver ej ha fönster i sidan. Önskas skjutbara fönster ska de beställas på basbilen

Tillval					Edition Skåp	Skåp	FloorCab	Combi	Tour
Interiör	Endast med	Ej med	ingår i	Kod	Pris ex moms*				
Bortval av mellanvägg				AA0	-	0	0	-	-
Solid mellanvägg - utan fönster				AX6	S	S	0	-	-
Solid mellanvägg - med fönster (ej separat tillval)			J1X/J1U/J1T	AX9	-	-	S	-	-
Flexibla förankringspunkter i lastutrymmet				V90	-	1 520	-	-	-
Inklädnad och trögolv i lastutrymmet (hamnmonterad)				XZCM	S	S	-	-	-
Bortval av inklädnad och trögolv i lastutrymmet				XZAK	-	-6 400	-	-	-
Klädsel - Texas Charcoal Light				XXYA	-	-	-	-	S
Klädsel – Punsch / Elba Charcoal				TAAM	S	0	0	0	
Klädsel - vinyl, grå (värme i framstol/-ar utgår)				XXXH	-	0	0	0	-
Klädsel – Elba/Elba "Heavy Duty" grå, slitstark				TAAN	0	0	0	-	-
Exteriör (lack)	Endast med	Ej med	ingår i	Kod	Pris ex moms*				
Casablanca Vit (Solid lack)		J2K		10U	0	0	0	0	0
Bläck Blå (Solid lack)		J2K		23U	0	0	0	0	0
Magma Röd (Solid lack)		J2K		79U	0	0	0	0	0
Majs Gul (Solid lack)		J2K		88U	0	0	0	0	0
Ocean Grön (metallic)				39U	4 800	4 800	4 800	4 800	4 800
Star Silver (metallic)				82U	4 800	4 800	4 800	4 800	4 800
Winterwind (metallic)				G6U	4 800	4 800	4 800	4 800	4 800
Sage (metallic)		J2K		G5U	4 800	4 800	4 800	4 800	4 800
Panorama Blå (tvålagers mica)		J2K		4UU	4 800	4 800	4 800	4 800	4 800
Midnatts Svart (tvålagers mica)				92U	4 800	4 800	4 800	4 800	4 800
Adria (tvålagers mica)				G2U	4 800	4 800	4 800	4 800	4 800
Massairöd (tvålagers mica)				G3U	4 800	4 800	4 800	4 800	4 800
Specialfärg som ej finns i beställningsunderlaget **				01U	4 800	4 800	4 800	4 800	4 800

- Inte tillgänglig

S = standard

* Rekommenderat ca pris i SEK, ex moms

** Vid metallic specialfärg även metalltillägg (4 800 kr)

Tillval					Edition Skåp	Skåp	FloorCab	Combi	Tour
Exteriör	Endast med	Ej med	ingår i	Kod	Pris ex moms*				
Värmereflekterande vindruta				A41	-	1 600	1 600	1 600	1 600
Parkeringsensor bak				UD7	-	1 800	-	1 800	1 800
Helt glasat skåp	BSA & BTE/BSB & J1U/J1X			A10	-	2 800	-	S	S
Bortval av höger skjutdörr		BSK		BTB	-	-1 600	-	-	-
Fast fönster till höger skjutdörr	BSB/BTC/BTE & J1X/J1U			BSA	-	720	-	S	-
Skjutbart fönster till höger skjutdörr	BTC/BTG/BSD/ & J1U/J1X			BSC	-	1 200	-	1 200	S
Skjutdörr vänster sida utan fönster				BSK	-	3 200	-	-	-
Skjutdörr vänster sida med fast fönster	BSA & J1U/J1X/J1T			BSB	-	4 160	-	4 160	-
Skjutdörr vänster sida med skjutbart fönster	BSC & J1X/J1U			BSD	-	4 160	-	4 160	-
Fast fönster i vänstra främre sidopanelen	BSA			BTE	-	2 000	-	S	-
Skjutbart fönster i vänstra främre sidopanelen	BSC			BTG	-	2 000	-	1 000	S
Topphängd baklucka med fönster inkl torkare & defroster (i Skåp ingår även fönster i mellanväggen)	B28/Y55/XZAG/AU0/A97	H2		J1U	-	720	-	720	S
Bortval av fönster på sidorna bak – ”halvglasad”, fönster kvar i bakdörrarna, bakre soffan väljs bort				AA5	-	-	-	-2 960	-
Torkare och defroster för bakrutan	J1X	J1T	J1U	C25	-	1 600	-	1 600	S
Fönster till bakdörrarna med 180 graders öppning (I Skåp ingår även fönster i mellanväggen)				J1X	-	800	-	S	-
Bakdörrar med 250 graders öppning utan fönster	L2H1			7U4	-	2 800	-	-	-
Bakdörrar med 250 graders öppning med fönster (I Skåp ingår även fönster i mellanväggen)	L2H1	C25		J1T	-	2 800	-	-	-
Sikt-paket - regnsensor, dimljus, elspeglar elfönsterhissar samt fjärrstyrt centrallås med separat skåplåsning				T80	-	3 200	3 200	3 200	3 200
Ytterbackspeglar med lång arm – elmanövrerade (Ingår i Komfortpaket Y55 för Floor Cab)	AXG/A32			DBF	-	-	1 920	-	-
Delvis lackerade stötfångare fram & bak				J2H	-	1 600	-	1 600	-
Delvis lackerad stötfångare fram & bak samt lackerade sidoskyddslistor (ej lackerade sidoskyddslistor för Tour med exteriörfärger 10U/23U/79U/88U/G5U/4UU)	G2U, G3U, G6U, 39U, 82U, 92U			J2K	-	2 000	-	2 000	S

- Inte tillgänglig

S = standard

* Rekommenderat ca pris i SEK, ex moms

Tillval					Edition Skåp	Skåp	FloorCab	Combi	Tour
Funktion & komfort	Endast med	Ej med	ingår i	Kod	Pris ex moms*				
Kraftuttag	2.0CDTI 114hk/ 2.5CDTI	AC (C60/CJ5 /Y55) /Tecshift		V66	-	960	960	960	960
Dragkrok				VR2	-	3 600	3 600	3 600	3 600
AC - luftkonditionering med kylt handskfack		V66	Y55	C60	S	9 200	9 200	9 200	S
Dubbel AC - luftkonditionering fram och bak (i kombination med Komfortpaket (Y55) betalas endast skillnad mellan AC och dubbel AC 1 200kr)		V66		CJ5	-	-	-	10 400	1 200
Pollenfilter				XR5	-	1 000	1 000	1 000	1 000
Fjärrstyrt Centrallås med "deadlock" funktion			B28/Y55 /XZAG	AU0	S	2 320	2 320	2 320	S
Comfort Passagerarstol för en person		DAR		AHZ	-	400	400	400	S
Soffa 2:a raden för 3 passagerare				A9L	-	-	-	S	320
Bortval av 3:e radens soffa				8W8	-	-	-	-3 040	-
Bortval av 2:a radens soffa	8W8			8X6	-	-	-	-3 040	-
12 V uttag i bagageutrymmet				KC8	-	-	-	160	-
Svankstöd och armstöd fram (endast med passagerarsoffa för två personer)	AE0	XXXH/AE1		DAR	-	640	640	640	S
Bortval av radio & högtalare				UL5	-	0	0	0	0
CD30 MP3 - Radio med CD-/MP3-spelare - två högtalare (fyra för Combi/Tour)		TGP	Y55 / XZAG	UCH	S	4 080	4 080	4 080	S
VDO CD 421 - Radio med CD-Spelare - Bara med förarskrivaren (TGP) två högtalare (fyra för Combi / Tour)	TGP		Y55 / XZAG	U1W	S	3 920	3 920	3 920	S
CD70 NAVI - Radio/CD med navigation, färgdisplay, fjärrkontroll i ratt - två högtalare (fyra för Combi/Tour). CD-karta ingår.		TGP		UCE	-	11 920	11 920	11 920	8 000
Radiokontroller i ratten	UCH		Y55	W1Y	S	1 600	1 600	1 600	S
Rökarpaket - Cigarettändare och Askkopp				DT4	-	240	240	240	240
Läderklädd ratt		H2		NP5	-	1 280	1 280	1 280	1 280
Färd dator	B28/Y55/XZAG			U68	-	1 280	1 280	1 280	S
Telefonförberedelse	UCH/UCE/UPD			UV8	-	1 760	1 760	1 760	1 760
Låda för extra batteri (batteri medföljer ej)				TP2	-	800	800	800	800
Digital förarskrivare	UL5 & Y55/XZAG/B28			TGP	-	6 000	6 000	6 000	6 000

- Inte tillgänglig

S = standard

*Rekommenderat ca pris i SEK, ex moms

Tillval					Edition Skåp	Skåp	FloorCab	Combi	Tour
Fölgar & däck	Endast med	Ej med	ingår i	Kod	Pris ex moms*				
Aluminiumfölgar 16" (däck 215/65R)	QTB			PG0	-	3 040	3 040	3 040	3 040
Aluminiumfölgar 16" "Nova" (däck 215/65 R)	QRB / QTB			QE0	-	3 040	3 040	3 040	3 040
Hela hjulsidor i plast silverfärgade				QP9	S	560	560	560	S
Säkerhet	Endast med	Ej med	ingår i	Kod	Pris ex moms*				
ESP+ inkluderar antispinnssystem	B28/Y55/T80	Tecshift		NW9	-	6 960	-	6 960	6 960
Krockuddar förare och passagerare fram (passagerarsidan kan kopplas ur med nyckel)				AK5	-	2 640	2 640	2 640	S
Krockuddar, sidokrockuddar och krockgardiner fram, (ej soffa h fram)	AHZ & B28/Y55/T80			AY0	-	4 720	4 720	4 720	-
Krockuddar och sidokrockuddar fram, plus krockgardiner för 1:a och 2:a raden (ej soffa h fram)	AHZ & A9L B28/Y55/T80			AY2	-	-	-	7 120	4 000
Dimljus fram (Tour endast med T80)	T80 (vid val av C25 & U68)			T96	-	1 280	1 280	1 280	-
Lastnät "säkerhetsnät"				AP9	-	-	-	1 600	1 600
Larm	AU0 (B28/Y55/XZAG, A97)			UA6	-	3 680	3 680	3 680	3 680
Tillbehör	Endast med	Ej med	Reservdelnummer	Pris exklusive moms och exklusive montering					
Textilmattor fram, sats om 2 st			1791267	234	234	234	234	234	
Glidsäker bagagerumsmatta, hård, pris/bit, 915 x 915 mm			1777134	294	294	294	294	294	
Taklasthållare, enkelstag			1732306	643	643	643	643	643	
Stolsöverdrag fram, enkelsäte, sats om 2 st			1749809	1 223	1 223	1 223	1 223	1 223	
Stolsöverdrag fram, dubbelsäte, sats om 2 st			1749810	1 307	1 307	1 307	1 307	1 307	

- Inte tillgänglig

S = standard

*Rekommenderat ca pris i SEK, ex moms

Vivaro tekniska data

Yttermått i mm	Skåp				Dubbelhytt	Floor Cab	Combi	Tour
	L1H1	L1H1	L2H1	L2H2	L2H1 Snoeks	L2H1 Chassi	L2H1 9säten	L1H1 8 säten
Viktclass	2700 kg	2900 kg	2900 kg	2900 kg	2900 kg	2900 kg	2900 kg	2700 kg
Hjulbas	3098	3098	3498	3498	3498	3498	3498	3098
Total längd, mm	4782	4782	5182	5182	5182	5038	5182	4782
Total längd med öppna bakdörrar (2-delad bakdörr)	5503	5503	5903	5903	5903	-	5903	5503
Total längd med öppen dörr (topphängd baklucka)	5644	5644	6044	-	6044	-	6044	5644
Total bredd (utan/med ytterbackspeglar)	1904/2232	1904/2232	1904/2232	1904/2232	1904/2232	1904/2232 /2434*	1904/2232	1904/2232
Total höjd (olastad)	1955-1969	1963-1969	1962-1969	2464	1962-1969	1970	1952-1954	1940-1982
Total höjd (lastad)	1915-1929	1920-1923	1913-1924	2409 - 2415	1913-1924	-	1916-1921	-
Inlastningshöjd (olastad)	534-541	534-541	533-540	525	533-540	-	532	526
Överhäng, fram	833	833	833	833	833	833	833	833
Överhäng, bak	851	851	851	851	707	707	851	851
Spårvidd, fram	1615	1615	1615	1615	1615	1615	1615	1615
Spårvidd, bak	1630	1630	1630	1630	1630	1630	1630	1630
Markfrigång 1000/1200 Kg (vid totalvikt)	168-181	178-186	178-184	174-182			177-187	
Markfrigång 1000/1200 Kg (olastad)	145-158	153-156	148-153	149			155-161	

- Inte tillgänglig/uppgift saknas

Uppgifter baserade på 2.0 CDTI 90 hk

*med "långa backspegelarmar"

Vivaro tekniska data

Lastutrymme, dimensioner i mm	Skåp				Dubbelhytt	Floor Cab	Combi	Tour
	L1H1	L1H1	L2H1	L2H2	L2H1 Snoeks	L2H1 Chassi	L2H1 9 säten	L1H1 8 säten
Lastutrymmes längd (vid golv)	2400	2400	2800	2800	1800	2800	-	-
Lastutrymmes längd, 6-säten (golv/upp till baksättesryggstöd)	-	-	-	-	-	-	1948/1653	-
Lastutrymmes längd, 6-säten (bakre soffa nedfälld) (golv/upp till baksättesryggstöd)	-	-	-	-	-	-	2310/2164	-
Lastutrymmes längd, 9-säten (golv/upp till baksättesryggstöd)	-	-	-	-	-	-	1190/849	790/449
Lastutrymmes längd, 9-säten (bakre soffa nedfälld) (golv/upp till baksättesryggstöd)	-	-	-	-	-	-	1506/1360	1106/960
Lastutrymmes höjd (från mitten)	1387	1387	1387	1913	1387	-	1369	1369
Lastutrymmes höjd (500mm från mitten)	1383	1383	1383	-	1383	-	1383	1383
Min bredd för lastutrymme	1568	1568	1568	-	1568	-	1632	1632
Max bredd för lastutrymme	1690	1690	1690	1690	1690	1690	1668	1668
Bredd mellan hjulhus	1268	1268	1268	1268	1234	1268	1234	1234
Max höjd, öppning bak	1335	1335	1335	1818	1335	-	1306	1306
Min bredd, bakre öppning, från tak	1370	1370	1370	1167	1370	-	1370	1370
Max bredd, bakre öppning, från golv	1390	1390	1390	1390	1390	-	1390	1390
Max bredd, sidoskjutdörr	1000	1000	1000	1000	1000	-	1000	1000
Max höjd sidoskjutdörr	1285	1285	1285	1285	1285	-	1285	1285
Lastvolym, M ²	5,0	5,0	5,9	8,36	4,0	-	-	-
Lastvolym, liter (6-säten)	-	-	-	-	-	-	4070	-
Lastvolym, liter (6-säten med baksätet nedfällt)	-	-	-	-	-	-	5315	-
Lastvolym, liter (9-säten, med insynsskydd / utan insynsskydd)	-	-	-	-	-	-	1085/2154	673/1176
Lastvolym, liter (9-säten med baksätet nedfällt)	-	-	-	-	-	-	3471	2493

- Inte tillgänglig/uppgift saknas

Uppgifter baserade på 2.0 CDTI 90 hk

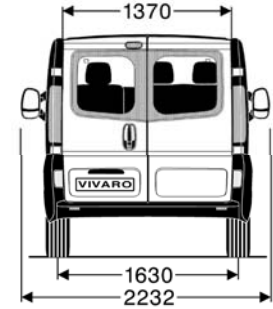
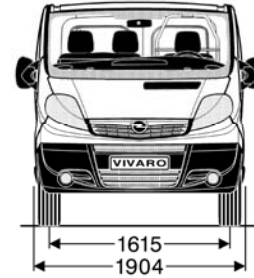
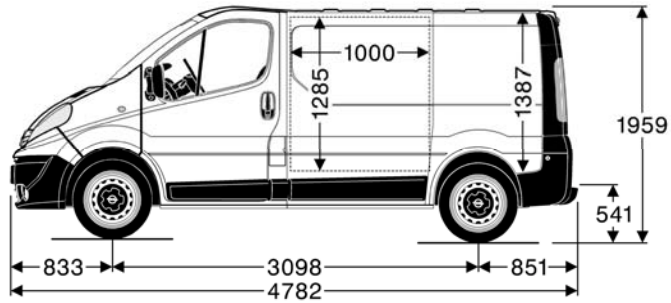
13

Mått

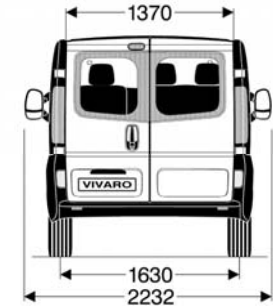
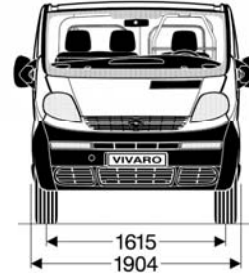
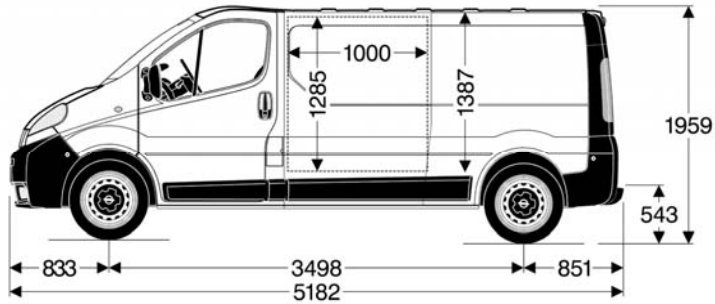
Opel Vivaro

Vivaro tekniska data

Skåp L1H1

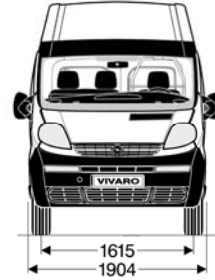
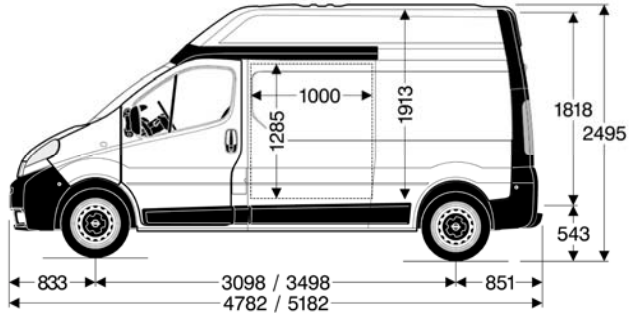


Skåp L2H1

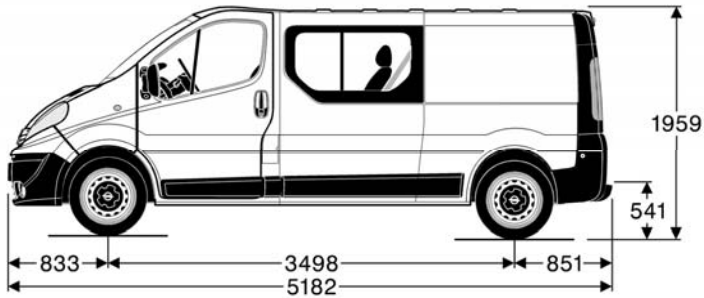


Vivaro tekniska data

Skåp L2H2

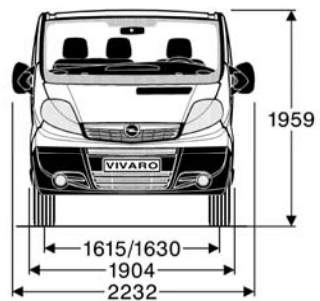
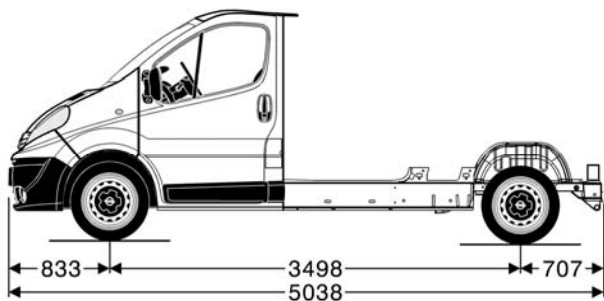


Dubbelhytt L2H1



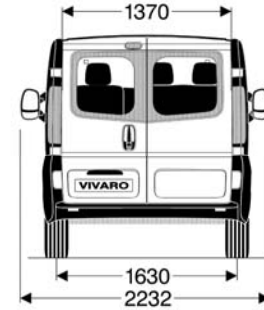
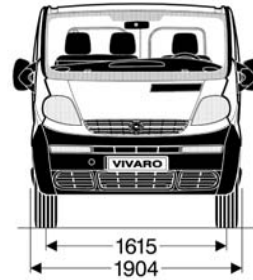
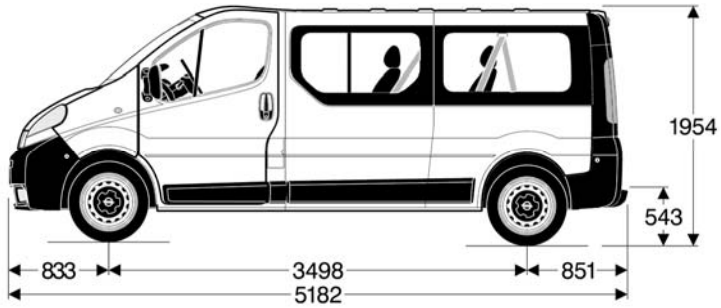
Vivaro tekniska data

Floor Cab Chassi L2H1

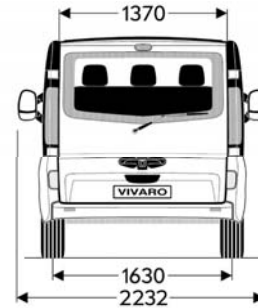
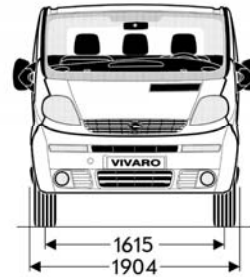
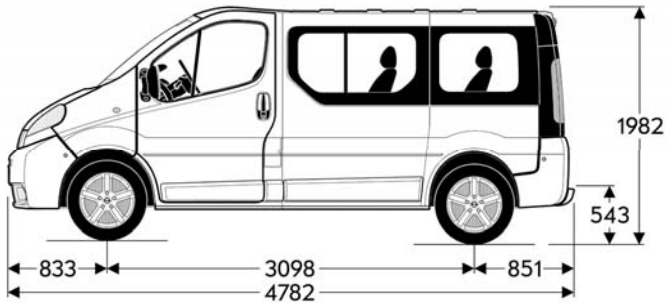


Vivaro tekniska data

Combi L2H1



Tour L1H1



Vivaro, tekniska data

Vikt & axeltryck (enl. EU) i kg	Motor (Euro 4)	Skåp L1H1 2700 kg	Skåp L1H1 2900 kg	Skåp L2H1 2900 kg	Skåp L2H2 2900 kg	FloorCab	Combi	Tour
Totalvikt	2.0 Bensin 117 hk	-	2860	2945	2935	2990	2970	2750
	2.0 CDTI 90 hk och 114 hk	2770	2935	2960	3010	3060	3040	2825
	2.0 CDTI 114 hk MTA Tecshift	-	2945	2930	3025	3060	3050	2835
	2.5 CDTI 146 hk med DPF	-	2985	3035	3065	3065	3070	2935
	2.5 CDTI MTA Tecshift med DPF	-	2995	3005	3070	3060	3070	2925
Tjänstevikt*	2.0 Bensin 117 hk	-	1805	1805	1890	1594	2035	2024
	2.0 CDTI 90 hk och 114 hk	1823	1833	1869	1955	1660	2099	2089
	2.0 CDTI 114 hk MTA Tecshift	-	1846	1882	1968	1672	2113	2103
	2.5 CDTI 146 hk med DPF	-	1882	1917	2005	1720	2148	2163
	2.5 CDTI MTA Tecshift med DPF	-	1894	1930	2018	1708	2162	2149
Maximal lastförmåga*	2.0 Bensin 117 hk	-	1055	1140	1045	1396	935	726
totalvikt - tjänstevikt	2.0 CDTI 90 hk och 114 hk	947	1102	1091	1055	1400	941	736
	2.0 CDTI 114 hk MTA Tecshift	-	1099	1048	1057	1388	937	732
	2.5 CDTI 146 hk med DPF	-	1103	1188	1130	1345	922	772
	2.5 CDTI MTA Tecshift med DPF	-	1101	1145	1122	1352	908	776
	Maximal framaxelbelastning	2.0 Bensin 117 hk	-	1580	1580	1580	1580	1580
2.0 CDTI 90 hk och 114 hk		1450	1580	1580	1620	1620	1620	1450
2.0 CDTI 114 hk MTA Tecshift		-	1580	1580	1620	1620	1620	1450
2.5 CDTI 146 hk med DPF		-	1580	1620	1620	1620	1645	1580
2.5 CDTI MTA Tecshift med DPF		-	1580	1620	1620	1620	1645	1580
Maximal bakaxelbelastning	2.0 Bensin 117 hk	-	1650	1650	1650	1650	1650	1550
	2.0 CDTI 90 hk och 114 hk	1550	1650	1650	1650	1650	1650	1550
	2.0 CDTI 114 hk MTA Tecshift	-	1650	1650	1650	1650	1650	1550
	2.5 CDTI 146 hk med DPF	-	1650	1650	1650	1650	1650	1600
	2.5 CDTI MTA Tecshift med DPF	-	1650	1650	1650	1650	1650	1600

- Inte tillgänglig/uppgift saknas

* Tjänstevikt och maxlast kan variera beroende på tillval etc. Se registreringsbevis för korrekt uppgift.

Vivaro, tekniska data

Vikt & axeltryck (enl. EU) i kg	Motor (Euro 4)	L1H1 2700 kg	L1H1 2900 kg	L2H1 2900 kg	L2H2 2900 kg	FloorCab	Combi	Tour
Tågvikt	2.0 Bensin 117 hk	-	4860	4945	4935	4990	4890	4670
	2.0 CDTI 90 hk och 114 hk	4770	4935	4960	5010	5060	4960	4745
	2.0 CDTI 114 hk MTA Tecshift	-	4945	4930	5025	5060	4970	4755
	2.5 CDTI 146 hk DPF	-	4985	5035	5065	5065	4990	4855
	2.5 CDTI 146 hk MTA Tecshift DPF	-	4995	5005	5070	5060	4990	4845
Max släpvagnsvikt (bromsat släp 12%)	2.0 Bensin 117 hk	-	2000	2000	2000	2000	2000	2000
	2.0 CDTI 90 hk och 114 hk	2000	2000	2000	2000	2000	2000	2000
	2.0 CDTI 114 hk MTA Tecshift	-	2000	2000	2000	2000	2000	2000
	2.5 CDTI 146 hk DPF	-	2000	2000	2000	2000	2000	2000
	2.5 CDTI 146 hk MTA Tecshift DPF	-	2000	2000	2000	2000	2000	2000
Max släpvagnsvikt (obromsat)	2.0 Bensin 117 hk	-	750	750	750	750	750	750
	2.0 CDTI 90 hk och 114 hk	750	750	750	750	750	750	750
	2.0 CDTI 114 hk MTA Tecshift	-	750	750	750	750	750	750
	2.5 CDTI 146 hk DPF	-	750	750	750	750	750	750
	2.5 CDTI 146 hk MTA Tecshift DPF	-	750	750	750	750	750	750
Max belastning av dragkula	2.0 Bensin 117 hk	-	80	80	80	80	80	80
	2.0 CDTI 90 hk och 114 hk	80	80	80	80	80	80	80
	2.0 CDTI 114 hk MTA Tecshift	-	80	80	80	80	80	80
	2.5 CDTI 146 hk DPF	-	80	80	80	80	80	80
	2.5 CDTI 146 hk MTA Tecshift DPF	-	80	80	80	80	80	80
Max taklast (med takräcke)	2.0 Bensin 117 hk	-	210	210	140	-	210	210
	2.0 CDTI 90 hk och 114 hk	210	210	210	140	-	210	210
	2.0 CDTI 114 hk MTA Tecshift	-	210	210	140	-	210	210
	2.5 CDTI 146 hk DPF	-	210	210	140	-	210	210
	2.5 CDTI 146 hk MTA Tecshift DPF	-	210	210	140	-	210	210

- Inte tillgänglig/uppgift saknas

* Tjänstevikt och maxlast kan variera beroende på tillval etc. Se registreringsbevis för korrekt uppgift.

Vivaro Prestanda, förbrukning och miljö

Skåp MT6/Skåp MTA (Euro 4)	Max hastighet, km/h	Stadskörning	Landsvägs körning	Blandad körning	Tankvolym	CO2-utsläpp i g/km
2.0 Bensin 117 hk	160	13,7	8,6	10,3	90	247
2.0 CDTI 90 hk	145	10,0	7,2	8,2	90	220
2.0 CDTI 114 hk (man/aut)	160 / 160	10,0 / 9,9	7,2 / 7,2	8,2 / 7,8	90	220 / 207
2.5 CDTI 146 hk med DPF (man/aut)	170 / 170	10,5 / 9,6	7,7 / 7,5	8,8 / 8,3	90	232 / 218
Floor Cab MT6 / Floor Cab MTA (Euro 4)						
2.0 Bensin 117 hk	160	-	-	-	90	-
2.0 CDTI 90 hk	145	-	-	-	90	-
2.0 CDTI 114 hk (man/aut)	160/160	-	-	-	90	-
2.5 CDTI 146 hk med DPF (man/aut)	170/170	-	-	-	90	-
Combi MT6 / Combi MTA (Euro 4)						
2.0 Bensin 117 hk	160	13,7	8,9	10,6	90	253
2.0 CDTI 90 hk	145	10,2	7,4	8,4	90	224
2.0 CDTI 114 hk (man/aut)	160 / 160	10,2 / 9,1	7,4 / 7,4	8,4 / 8,0	90	224 / 213
2.5 CDTI 146 hk med DPF (man/aut)	170 / 170	10,5 / 9,6	7,7 / 7,5	8,8 / 8,3	90	232 / 218
Tour MT6/Tour MTA (Euro 4)						
2.0 Bensin 117 hk	160	13,6	8,8	10,5	90	253
2.0 CDTI 90 hk	-	-	-	-	-	-
2.0 CDTI 114 hk (man/aut)	160 / 160	10,2 / 9,1	7,4 / 7,4	8,4 / 8,0	90	224
2.5 CDTI 146 hk med DPF (man/aut)	170 / 170	10,5 / 9,6	7,7 / 7,5	8,8 / 8,3	90	232 / 218

- Inte tillgänglig/uppgift saknas

Vivaro	2.0 Bensin 117 hk	2.0 CDTI 90 hk	2.0 CDTI 114 hk	2.5 CDTI 146 hk med DPF
Tekniska data				
Miljöklass	2005 (Euro 4)	2005 (Euro 4)	2005 (Euro 4)	2005 (Euro 4)
Bränsletyp	Bensin	Diesel	Diesel	Diesel
Antal cylindrar	4	4	4	4
Borrning i mm	82,7	84	84	89
Slaglängd i mm	93	90	90	99
Cylindervolym i cm ³	1998	1995	1995	2464
Max. effekt i kW / hk	86/117	66/90	84/114	107/146
Max. effekt vid varv/min	4700	3500	3500	3500
Max. vridmoment i Nm	190	240	290	320
Max. vridmoment vid i varv/min	3750	1500	1600	1500
Kompressionsförhållande	9,79	15,6	15,1	17,1
Växellådor				
MT6 – Manuell (6-växlad)	Ja	Ja	Ja	Ja
MTA – Tecshift (6-växlad, aut.)	Nej	Nej	Ja	Ja

Kundservice

För Opel betyder kvalitet mycket mer än avancerade bilar och ingenjörskonst. Vårt omfattande tjänster innebär att våra kunder garanteras en hög kvalitetsnivå under bilägandet.

Europatäckande kundservice.

Fler än 6 000 Opel-verkstäder i hela Europa varav över 2 000 servicecentra för transportbilar erbjuder indi-viduell, professionell och punktlig service. Bra service innebär också detaljerad information om vad som åtgärdats och varför, samt var detta står på fakturan.

Opel RoadPlus – våra 5 servicelöften

- 1 – Du kan ringa till Opel Hotline eller på ett direktnummer till din lokala kundservice om du behöver hjälp.
- 2 - När du behöver besöka en av Opels transportbilsverkstäder undersöker vi bilen direkt utan tidsbeställning.
- 3 - Mindre reparationer utförs medan du väntar och vanliga slit-delar byts ut inom ett dygn.
- 4 - Om en reparation tar mer än tre timmar erbjuds du gratis en alternativ transportlösning, (gäller under de två första åren du äger bilen)
- 5 – Opel Assistance – se mer info nedan.

Kundinformation.

Din Opel-återförsäljare hjälper dig med alla dina frågor och specialönskemål. Det går också bra att kontakta Opel Direkt på 020-33 30 00 (+46 771 33 30 00 från utlandet) för ytterligare information.

Opel Assistance.

Denna avgiftsfria garanti gäller under de två första åren för alla nya Opel-bilar från det datum då fordonet först registrerades. Oavsett var du befinner dig finns Opel Assistance där för att bistå dig. Detta gäller i mer än 40 europeiska länder - dygnet runt. Opel Assistance kan bistå med reparation på plats, bärgning, hyrbil, hotell-rum eller hemresa med tåg eller flyg. Läs mer om programmet i din Assistance-broschyr.

Opel ServiceAvtal

Nu kan du köpa dig fri och nöjd till en fast månadskostnad. Opels ServiceAvtal finns tillgängligt för din nya Opel och omfattar:

- Samtliga servicetillfällen enl. servicehäftet
- Byte av delar vid kontroll eller underhåll
- Utbyte av felaktiga mekaniska, elektriska och elektroniska komponenter
- Förlängning av Opel Assistance

Du kan beställa ett Opel ServiceAvtal för en kontraktstid på 2 eller förlänga det till 3 år.

Opel Försäkring.

Har du en Opel? I så fall låter du säkert en Opelspecialist serva din bil? Och på samma sätt kan du försäkra din bil hos någon som är bra på just Opelförsäkringar.

Opelförsäkringen har utvecklats i samarbete med ledande försäkringsbolag för att möta de behov och krav som du som Opelägare har på din försäkring. Du är välkommen att slå en signal till Opel Direkt, 020-33 30 00 eller Opel Försäkring 08-541 702 14 om du har ytterligare frågor.

Nybilsgaranti.

Denna garanti gäller under 24 månader för alla nya Opel-bilar oavsett körsträcka från det datum då fordonet först registrerades

Upp till 12 års rostskyddsgaranti.

Opel ger dig en pålitlig garanti mot genomrostning, förutsatt att din bil genomgått all service och alla inspektioner som föreskrivs av serviceboken.

Reservdelar och tillbehör

Hos din Opel-återförsäljare finns allt du behöver för underhåll och anpassning av din bil enligt dina privata och affärsmässiga behov.

Om du har några frågor, kontakta din Opel-återförsäljare. Ytterligare information finns på www.opel.se



Opel Sverige förbehåller sig rätten att utan föregående meddelande ändra konstruktion, typ, utrustning etc på bilmodeller som visas i denna trycksak. Sådan ändring ska inte medföra något ansvar beträffande bilar som beställts eller levererats före ändringen. Vi reserverar oss för eventuella tryckfel i produktbladet. Opel Sverige, Box 44080, 100 73 STOCKHOLM.
För information om närmaste återförsäljare, 020-33 30 00. www.opel.se