

OPEL Astra TwinTop MY'9.75C

Specifikationer & Prislister

6 maj 2009



OPEL



TwinTop		Cosmo		
	Motor/Växellåda	Kod	Inkl moms*	Val
Bensin	1,6 TWINPORT 85kW/115 hk 5-växlad manuell	0CP67i751	243 000	
	1,8 ECOTEC 103kW/140 hk 5-växlad manuell	0CP67KD51	255 000	
	1,8 ECOTEC 103kW/140 hk 4-steps automat	0CP67KiA1	264 000	
	1,6 TURBO 132kW/180 hk 6-växlad manuell	0CP67iA61	282 000	
Diesel	1,9 CDTi 110kW/ 150hk 6-växlad manuell	0CP67LF61	282 000	

- Inte tillgänglig

*Rekommenderat ca pris i SEK

Cosmo

Kod	Standardutrustning
A33	Fönsterhissar bak, elektriska
A88	Framstolar med aktiva nackskydd
AH4	Förarstol, höjjusterbar med tiltfunktion och justerbart svankstöd
A53	Passagerarstol höjjusterbar med tiltfunktion
AJ7	Krockkudde förare & passagerare samt sidokrockkuddar fram
AP7	Open & Start - Nyckellöst lås- och tändningssystem
BW4	Kromlist under sidofönster
C61	Automatisk luftkonditionering (AAC)
C95	Läslampor fram
CE4	Strålkastarspolning
CM8	Hardtop, elektriskt manövrerbar via fjärrkontroll
D75	Ytterdörrhandtag, lackerade
DDG	Ytterbackspeglar, elektriskt justerbara & eluppvärmda
DP6	Ytterbackspeglar, lackerade
DVA	Instrument, svarta med kromring
FX3	Antisladd inkl Antispinnsystem
JL9	ABS-bromsar, skivor fram & bak, panikbromshjälp (BAS) och kurvbrmskontroll (CBC)
V3R	Rundslagningskydd med pop-up störtbåge
KA1	Framstolar, eluppvärmda
N35	Ratt, 3-ekrad & läderklädd, Sport
T96	Dimljus fram
UCH	CD30 MP3 inkl radio/cd och Aux-in, MP3-funktion, info display & 7 högtalare
U68	Färddator
UH0/1	Bältespåminnare, förarstol/ Bältespåminnare, passagerarstol
W1Y	Rattkontroller för radio/cd (fungerar endast med Opel original radio)
WTR	Däckreparationssats
XJ2	Sport chassi, sänkt (15 mm)

Tillvalspaket och följgar / däck		Cosmo		
Tillvalspaket		Kod	inkl moms*	Val
Populärpaket: Bi-Xenon strålkastare & Farthållare & Vindavvisare		PHN2	7 900	
Populärpaket Prestige: DVD90 Navi (inkl radio/cd, 4-färgsdisplay, dvd-navigation, MP3-funktion, 7 högtalare & dvd-navigationskarta för Europa), Bi-Xenon strålkastare, Farthållare & Vindavvisare		PHN3	19 900	
Siktpaket: Regnsensor & invändig backspegel automatiskt avbländbar.		TSQ	2 000	
Sportchassipaket: Sportlägesknapp, Aktiv servostyrning.		ZQ8	2 800	
OPC line Paket: Sportstötfångare fram & bak, Lackerade sidokjolslister & bakspoiler, OPC emblem.		WBP	10 900	
Följgar/däck		Kod	inkl moms*	Val
Lättmetalföljgar 17x7 dubbel 5-ekrad med däck 225/45 R17		QV2	S	
Lättmetalföljgar 17x7 Dynamic dubbel 5-ekrad med däck 225/45 R17		QL7	900	
Lättmetalföljgar 17x7 dubbel 7-ekrad med däck 225/45 R 17		RCL	900	
Lättmetalföljgar 17x7 14-ekrad med däck 225/45 R 17		PGP	900	
Lättmetalföljgar 18x7.5 11-ekrad med däck 225/40 R18 (endast med ZQ8 Sportchassipaket)		P33	4 200	
Lättmetalföljgar 18x7.5 5-ekrad med däck 225/40 R18 (endast med ZQ8 Sportchassipaket)		P38	4 200	
Platsbesparande reservhjul		N65	0	

- Inte tillgänglig

S = standard

*Rekommenderat ca pris i SEK

Fälgar

QV2



QL7



P33



P38



P38



PGP



5

Fälgar

Opel Astra TwinTop

Bultantal kan variera beroende på motor. För närmare information vänligen kontakta din närmaste återförsäljare.

Tillval					Cosmo	
Tillval	Endast med	Ej med	Ingår i	Kod	inkl moms*	Val
Vindavvisare				C44	2 500	
Electronisk Klimat kontroll (ECC) inkl. grafisk info display				C68	4 500	
Askkopp och cigarettändare				DT4	300	
IDS+ integrerad chassikontroll och kontinuerlig stötdämparkontroll med sportlägesknapp.	ZQ8			FE4	7 700	
Motorvärmare, bränsle driven, typ Eberspächer inkl fjärrkontroll.				K07	13 000	
Farthållare			Populärpaket	K34	3 400	
Bi-Xenon strålkastare med kurvbelysning (AFL).				TT2	9 500	
Bi-Xenon strålkastare				TT6	5 500	
Larm				UA6	2 900	
Radio CDC 40 Opera				UMU	5 400	
DVD 90 navigation inkl radio/cd, 4-färgsdisplay, dvd-navigation, MP3-funktion, 7 högtalare & 1 dvd-navigationskarta för Europa.				UCL	15 400	
Parkerings sensor bak.				UD7	3 900	
Mobiltelefonportal med rattkontroller & blue tooth röststyrning.	UMU/ UCL			UWA	3 900	

- Inte tillgänglig

S = standard

*Rekommenderat ca pris i SEK

Tillval					Cosmo	
Interiör	Endast med	Ej med	Ingår i	Kod	inkl moms*	Val
Splice/Morrocana – Grå				XXZW	S	
Läderklädsel Mondial – Brun "Saddle Brown "				XXWI	13 000	
Läderklädsel Mondial – Grafigrå				XXLO	13 000	
Läderklädsel Mondial – Röd "Linea Rossa"				TAAZ	13 000	
Exteriör	Endast med	Ej med	Ingår i	Kod	inkl moms*	Val
Olympic white (produktionsstart v.20)				GAZ	0	
Royal Blue - solid		TAAZ		4DU	0	
Power Red - brillant		TAAZ/XXWI		63U	900	
Metro - metallic				4XU	5 900	
Silver Lightning - metallic				4AU	5 900	
Sovereign Silver - metallic				GAN	5 900	
Technical Grey – metallic				GAL	5 900	
Myth Green – mica		TAAZ		GAY	5 900	
Iceberg - mica		TAAZ		ATU	5 900	
Black Sapphire - mica				2HU	5 900	
Oriental Blue – mica		TAAZ		GAW	5 900	
Ultra Blue - mica		TAAZ		4CU	5 900	
Pannacotta - mica				1RU	5 900	

- Inte tillgänglig

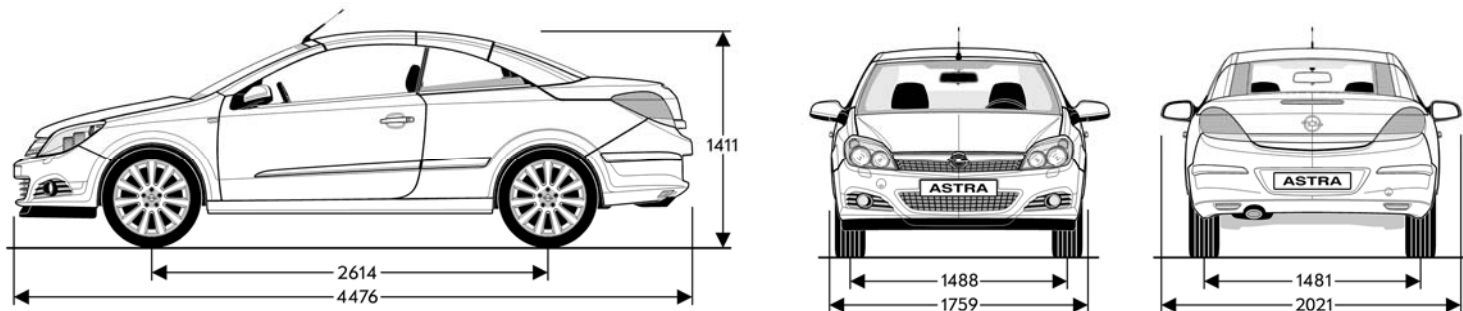
S = standard

*Rekommenderat ca pris i SEK

Astra TwinTop tekniska data / Mått

Yttermått i mm	
Max längd	4476
Max bredd inkl ytterspeglar / exkl ytterbackspeglar	2221/1759
Max höjd	1411
Hjulbas	2614
Spårvidd, fram	1488
Spårvidd, bak	1481
Vändradie i mm	
Vägg till vägg	11,2
Trottoarkant till trottoarkant	10,75
Bagageutrymme i mm	
Längd på bagagerumsgolvet	805/1701,07
Avstånd mellan hjulhusen	734
Totalbredd	785
Ilastningshöjd	655
Bagageutrymme golv till tak	440/205

Astra TwinTop tekniska data



Prestanda och bränsleförbrukning i liter (1999/100/EG)

4-stegad automatisk växellåda	Max hastighet km/h	Acceleration 0 till 100 km/h	Stadskörning	Landsvägskörning	Blandad körning	CO ₂ -utsläpp i g/km
1,8 16v ECOTEC 103kW/140 hk	189	12,7	10,7	6,4	8,0	191
5-växlad manuell växellåda						
1,6 16v TWINPORT 85kW/115 hk	192	13,3	9,0	5,5	6,8	163
1,8 16v ECOTEC 103kW/140 hk	209	11,4	10,0	5,9	7,4	177
6-växlad manuell växellåda						
1,6 16v TURBO 132w/180hk	228	9,2	10,5	6,4	7,9	190
1,9 CDTI 110w/150hk	213	10,2	7,6	5,1	6,0	159

Astra TwinTop tekniska data

Vikter & axeltryck i kg	Motor	
Tjänstevikt inkl. förare (enligt 70/156/EEC)	1,6 TWINPORT 85kw/115 hk	1515
	1,8 ECOTEC 103kw/140 hk (manuell)	1520
	1,8 ECOTEC 103kw/140 hk (automat)	1523
	1,6 TURBO 132kw/180hk	1575
	1,9 CDTI 110kw/150hk	1628
Totalvikt	1,6 TWINPORT 85kw/115 hk	1865
	1,8 ECOTEC 103kw/140 hk (manuell)	1870
	1,8 ECOTEC 103kw/140 hk (automat)	1895
	1,6 TURBO 132kw/180hk	1925
	1,9 CDTI 110kw/150hk	1990
Max tillåten last	1,6 TWINPORT 85kw/115 hk	350
	1,8 ECOTEC 103kw/140 hk (manuell)	350
	1,8 ECOTEC 103kw/140 hk (automat)	372
	1,6 TURBO 132kw/180hk	350
	1,9 CDTI 110kw/150hk	362
Max tillåtet axeltryck, fram	1,6 TWINPORT 85kw/115 hk	830
	1,8 ECOTEC 103kw/140 hk (manuell)	830
	1,8 ECOTEC 103kw/140 hk (automat)	844
	1,6 TURBO 132kw/180hk	885
	1,9 CDTI 110kw/150hk	941
Max tillåtet axeltryck, bak	1,6 TWINPORT 85kw/115 hk	685
	1,8 ECOTEC 103kw/140 hk (manuell)	690
	1,8 ECOTEC 103kw/140 hk (automat)	679
	1,6 TURBO 132kw/180hk	690
	1,9 CDTI 110kw/150hk	687

Astra TwinTop	1,6 16v TWINPORT	1,8 16v ECOTEC	1,8 16v ECOTEC	1,6 16v Turbo	1,9 CDTI
Tekniska data					
Miljöklass	2005	2005	2005	2005	2005
Bränsletyp	Blyfri 95	Blyfri 95	Blyfri 95	Blyfri 98	Diesel
Antal cylindrar	4	4	4	4	4
Borning i mm	79.0	80.5	80.5	79,0	82.0
Slaglängd i mm	81.5	88.2	88.2	81,5	90,4
Cylindervolym i cm ³	1589cm ³	1796cm ³	1796cm ³	1598	1910cm ³
Max. effekt i kW (hk)	85kw/115hk	103kw/ 140hk	103kw/140hk	132kw/180hk	110kw/150hk
Max. effekt vid varv/min	6000rpm	6300rpm	6300rpm	5500rpm	4000rpm
Max. vridmoment i Nm	150nm	175nm	175nm	230nm	320NM
Max. vridmoment vid i varv/min	3900rpm	3800rpm	3800rpm	1980-5500	2000-2750rpm
Kompressionsförhållande	10,5:1	10,5:0	10,5:1	8,8:1	17,5:1
Växellådor/utväxling					
5-växlad, manuell	3,94	3,94	-	-	-
6-växlad, manuell	-	-	-	3,94	3,65
5-växlad MTA, Easytronic	-	-	-	-	-
4-steps automatlåda	-	-	4,12	-	-

Alla data är baserade på basmodell i EU-utförande med standardutrustning.

Bränsleförbrukningen har beräknats enligt direktiv 1999/100/EC och utgår från tjänstevikten i enlighet med detta direktiv. Extra utrustning kan leda till något högre bränsleförbrukning och CO₂-utsläpp än de som angivits här. Sådan utrustning kan även medföra högre tjänstevikt, och i vissa fall även öka den tillåtna axelbelastningen och tillåten totalvikt, vilket därmed reducerar tillåten släpvagnsvikt. Som en följd härav kan även topphastigheten försämrans och accelerationstiden öka. Angivna prestandasiffror är beräknade utifrån bilens tjänstevikt (utan förare) med 200 kg last.

Kundservice

För Opel betyder kvaliteten mycket mer än avancerade bilar och ingenjörskonst. Våra omfattande tjänster innebär att våra kunder garanteras hög kvalitetsnivå under bilägandet.

Nybilsgaranti

2 års nybilsgaranti. Denna garanti gäller alla nya Opel-modeller under 24 månader oavsett körsträcka fr.o.m. dagen då de först registrerades.

Opel Assistance

En kostnadsfri mobilitetstjänst som gäller för alla nya Opel-fordon under det första året fr.o.m dagen de först registrerades till kund. Oavsett var du befinner dig finns Opel Assistance tillgängligt. I mer än 40 europeiska länder – dygnet runt. Och du får hjälp att reparera om något stoppar dig på färden, bogsering, hyrbil, hotellövernattninng eller att fortsätta transporten t. ex via tåg eller flyg. Läs mer om programmet i din Assistance-broschyr.

Reservdelar och tillbehör

Opel originaldelar och tillbehör finns hos din lokala Opel-återförsäljare, där du hittar allt du behöver för att skräddarsy din bil efter dina behov. Här kan du dessutom få expertråd.

12 års rostskyddsgaranti

Opel ger dig en pålitlig garanti mot genomrostning, förutsatt att din bil genomgått all service och alla inspektioner som föreskrivs av serviceboken.

3 års vagnskadegaranti

Vagnskadegarantin gäller i 3 år räknat ifrån första registreringsdatum i Sverige,. Garantin täcker reparationskostnaderna med avdrag för bilägarens självrisk och gäller för skada som uppstått genom trafikolycka, annan yttre olyckshändelse eller genom uppsåtlig skadegörelse av tredje man. Gäller för bilar som under garantitiden är registrerade i Sverige.

Opel på Internet

Vill du ha information direkt? På www.opel.se finns en mängd information om alla Opel-modeller, service-tjänster och tillbehör. Här hittar du även nyheter.

OpelKortet MasterCard

OpelKortetsänker bilkostnaderna. Det ger bonuspoäng på allt du betalar med kortet (exkl. kontantuttag och valutaköp). Bonuspoängen ger i sin tur rabatt hos Opel-handlaren, på service, reparationer, tillbehör och allt möjligt annat. OpelKortet gäller även i Bankomat- och Minutenautomater. Tack vara kopplingen till MasterCard så gäller det på miljoner inköpsställen världen över.

Opel Försäkring

Har du en Opel? I så fall låter du säkert en Opel-specialist serva din bil? Och på samma sätt kan du försäkra din bil hos någon som är bra på just Opel försäkringar. Opel Försäkring har utvecklats för att möta de behov och krav som du som Opel-ägare har på din bilförsäkring. Du är välkommen att slå en signal till Opel Direkt, 020-33 30 00 eller Opel Försäkring 08-541 702 14 om du har ytterligare frågor.

Telefonkontakt

Kontakta ditt kundcenter. Opel Direkt: 020-33 30 00.

För information om närmaste återförsäljare 020-33 30 00. www.opel.se.



Opel Sverige förbehåller sig rätten att utan föregående meddelande ändra konstruktion, typ, utrustning etc på bilmodeller som visas i denna trycksak. Sådan ändring ska inte medföra något ansvar beträffande bilar som beställts eller levererats före ändringen. Vi reserverar oss för eventuella tryckfel i produktbladet. Opel Sverige, Box 44080, 100 73 STOCKHOLM. För information om närmaste återförsäljare, 020-33 30 00. www.opel.se