

OPEL Astra MY'9.75

Specifikationer & Prislister

6 maj 2009



OPEL



GTC (3-dörrar)		Enjoy			Sport			OPC		
	Motor/Växellåda	Kod	Inkl moms*	Val	Kod	Inkl moms*	Val	Kod	Inkl moms*	Val
Bensin	1.6 TWINPORT 85kW/115 hk 5-växlad manuell	-	-		OTS08i751	164 900		-	-	
	1,6 TURBO 132kW/180 hk 6-växlad manuell	-	-		OTS08iA61	192 500		-	-	
	2,0 TURBO 177kW/240 hk 6-växlad manuell	-	-		-	-		OTO08MC61	269 900	
Diesel	1,9 CDTI inkl DPF 110kW/150 hk 6-steps automat	-	-		OTS08LF61	203 600		-	-	

- Inte tillgänglig

*Rekommenderat ca pris i SEK

5-dörrar		Enjoy			Sport			OPC		
	Motor/Växellåda	Kod	Inkl moms*	Val	Kod	Inkl moms*	Val	Kod	Inkl moms*	Val
Bensin	1.6 TWINPORT 85kW/115 hk 5-växlad manuell	0TN48i751	154 900		-	-		-	-	
Diesel	1.7 CDTI inkl DPF ecoFLEX - Miljöbil 81kW/ 110 hk 6-växlad manuell	0TN48JR61	185 900		-	-		-	-	

- Inte tillgänglig

*Rekommenderat ca pris i SEK

Kombi		Enjoy			Sport			OPC		
	Motor/Växellåda	Kod	Inkl moms*	Val	Kod	Inkl moms*	Val	Kod	Inkl moms*	Val
Bensin	1.6 TWINPORT 85kW/115 hk 5-växlad manuell	0TN35i751	161 900		-	-		-	-	
Diesel	1.7 CDTI inkl DPF ecoFLEX - Miljöbil 81kW/ 110 hk 6-växlad manuell	0TN35JR61	192 900		-	-		-	-	

- Inte tillgänglig

*Rekommenderat ca pris i SEK

Standardutrustning

Kod	Säkerhet	Enjoy	Sport	OPC
AP7	Öppna & Start, nyckellöstsysten med startknapp	-	-	•
AY0	Krockkudde förare & passagerare, sidor fram & sidokrockgardiner fram & bak	•	•	•
ECA	Fjärrstyrt centrallås med vikbar nyckel	•	•	-
FX3	Antisladdsystem (ESP) inkl. Traction Control (TC Plus)	•	•	•
UHO	Bältespåminnare, förarstol/ passagerarstol (endast 5 dörrar)	•	-	-
Chassi / Bromsar				
JL9	ABS-bromsar, skivor fram & bak , panikbromshjälp (BAS) och kurvbrmskontroll (CBC)	•	•	•
XJ2	Sänkt chassi (endast GTC)	-	•	-
XJ3	Sänkt chassi, modifierat (endast OPC)	-	-	•
Hjul / Däck				
WTR	Däckreparationskit	•	•	•
Säten/ Nackstöd				
A88	Framstolar med aktiva nackskydd	•	•	•
AG6	Passagerarsäte, 4-vägs justebar med justerbart svankstöd	-	-	•
AH4	Förarstol, 6-vägs justerbar med tiltfunktion och justerbart svankstöd	•	•	•
A53	Passagerarstol, 6-vägs justerbar med tiltfunktion	•	•	-
AY9	Mittnackstöd bak (vinyl)	-	-	•
KA1	Framstolar, elupvärmda	•	•	•
W2E	Recaro sportstolar, höjreglerbara med manuellt justerbart lårstöd, förare	-	-	•

Standardutrustning

Kod	Interiör	Enjoy	Sport	OPC
B75	Insynsskydd för bagageutrymme (endast Kombi)	•	-	-
JF5	Pedaler i aluminium, sport	-	-	•
-	Instegslistor	-	•	-
-	Sportinstrumentering i krom	-	•	-
VK8	Glasögonhållare	-	•	•
Ratt				
-	Ratt, ställbar i höjd & djupled	•	•	•
N52	Ratt, 3-ekrad	•	-	-
N35	Sportratt, 3-ekrad & läderklädd	-	•	-
N55	OPC sportatt, 3-ekrad & läderklädd	-	-	•
W1Y	Rattkontroller för radio/cd (fungerar endast med Opel original radio)	-	•	•
Infotainment				
K34	Farthållare	-	•	-
U68	Färddator med check control	-	•	-
UCH	CD30 MP3 inkl radio/cd och Aux-in, MP3-funktion, info display, 7 högtalare	-	•	•
Klimat				
C60	Luftkonditionering (A/C), manuell	•	-	•
C68	ECC- klimatanläggning	-	•	-
KCL	Värmekanaler för 2:a sätetraden	•	•	•
C32	Quick Heat – tillsatsvärmare (endast till Diesel motorer)	•	•	-
Belysning				
(TSP) C95/TR0	Belysning invändigt med läslampor fram & bak (ej med Panoramavindruta)	-	•	•
DH6	Sminkspeglar med belysning (utgår vid Panoramavindruta)	-	•	•
T96	Dimljus fram	-	•	•

Standardutrustning

Kod	Extern	Enjoy	Sport	OPC
-	Fönsterhissar fram, elektriska	•	•	•
-	Mörktonat strålkastarhus	-	•	-
CE4	Strålkastarspolning	•	•	•
D75	Ytterdörrhandtag, lackerade	•	•	•
DP6	Ytterbackspeglar, lackerade	•	•	•
DDG	Ytterbackspeglar, elektriskt justerbara & eluppvärmda	•	•	•
T56	OPC- bakre takspoiler	-	-	•
VQA	OPC - sportstötfångare fram & bak	-	-	•
-	OPC-Växelspaksknopp	-	-	•
-	OPC-avgasrör, centralt monterat	-	-	•
-	OPC-instegslistor	-	-	•
-	OPC-dekorlistor	-	-	•
-	OPC-grill, lackerade ribbor	-	-	•
-	OPC - sidokjolar	-	-	•
Paket				
ZQ8/ XJ3	Sportchassi-paket: Aktiv servo-styrning, sportlägesknapp & OPC-sportchassi, sänkt & modifierat	-	-	•
TSQ	Siktpaket: Regnsensor, Invändig backspegel automatiskt avbländbar.	-	•	-
5EA	ecoFLEX paket med bokstavseblem "ecoFLEX"bak (endast till 1.7 CDTi 110 hk ecoFLEX)	•	-	-

Tillval				Enjoy	Sport	OPC	
Tillvalspaket	Ej med	Endast med	Kod	Inkl moms*			Val
Populärpaket: CD30 radio/cd med aux-in, MP3-funktion & 7 högtalare, Låderratt med radiokontroller, Farthållare, Färrdator, Mittnackstöd bak, Sminkspeglar med belysning, Belysning invändigt med läslampor fram & bak, Bagagerumsnät (endast kombi) och Takrelingar, svarta (endast kombi),			PH0Q	9 900	-	-	
Performancepaket: OPC - sportlåderratt, OPC line paket (Sportstötfångare fram & bak, tak- & sidokjolslister lackerade samt bakre spoiler) Sportchassipaket med aktiv servostyrning, sportlägesknapp & sänk sportchassi, Lättmetalfälg 17" (QL7)	ecoFLEX		PHo5	14 900	11 900	-	
Trailer Paket: Start i backe assist (ej tillgängligt med automat), Automatisk nivåreglering (Endast med Kombi), Farthållare, Däcktrycks varning, Dragkrok (avtagbar).			OIF	9 900	9 900	-	
Familjepaket: Twin audio (förutsätter Opel radio), Bagagerumsnät, 12v-uttag i bagageutrymme och Flex organiser paket		Kombi	PHo4	2 900	-	-	
Sportchassipaket: Aktiv servostyrning, sportlägesknapp & sänk sportchassi. Ingår i Performancepaket.	ecoFLEX		ZQ8	2 800	2 800	S	
Designpaket: Mörktonade rutor (bakre sidor & bakruta) och takrelingar i silver.		Kombi	OMO	1 700	-	-	

- Inte tillgänglig

S = standard

*Rekommenderat ca pris i SEK

Tillval				Enjoy	Sport	OPC	
Fälgar/däck	Ej med	Endast med	Kod	Inkl moms*			Val
Stålfälgar 16x6.5 5-ekrad med däck 215/55 R16			QN1	S	-	-	
Lättmetallfälgar 16x6.5 5-ekrade			S89	-	S	-	
Lättmetallfälgar 16x6.5 14-ekrade			PGO	3 000	-	-	
Lättmetallfälgar 16x6.5 7-ekrade			RCK	3 000	-	-	
Lättmetallfälgar 17x7 Dynamic med däck 225/45 R17,	ecoFLEX	ZQ8	QL7	6 200	3 200	-	
Lättmetall fälgar 17x 7.0 7-ekrade	ecoFLEX	ZQ8	RCL	6 200	3 200	-	
Lättmetall fälgar 18x7.5 5-ekrade	ecoFLEX	ZQ8	PNK	10 400	7 400	-	
Lättmetallfälgar 18x7.5 med däck 225/40 R18	ecoFLEX	ZQ8	P38	-	7 400	-	
Lättmetallfälgar 18x8 6-ekrad Sport med däck 225/40 R18		OPC	QU7	-	-	S	
Lättmetallfälgar 19x8 10-ekrad Sport med däck 235/35 R19		OPC	QX5	-	-	6 000	
Platsbesparande reservhjul	QQ5		N65	500	500	500	
Reservhjul stålfälg i normalstorlek, max. 16 tum	P38/ PNK		QQ5	750	750	-	

- Inte tillgänglig

S = standard

*Rekommenderat ca pris i SEK

Fälgar

P38



PGO



PNK



QN1



QL7



QU7



QX5



RCK/RCL



S89



Tillval					Enjoy	Sport	OPC	
Tillval	Endast med	Ej med	Ingår i	Kod	Inkl moms*			Val
Märktonade rutor, bakre sidorutor	GTC			A14	-	1700	1 700	
Energi absorberande vindruta		GTC		A23	1 500	-	-	
Fönsterhissar bak, elektriska.		GTC		A33	3 400	-	-	
Baksätetrygg, del/fällbart (40/20/40).				AM4	1 800	1 800	-	
Open & Start – nyckellöst system med startknapp.				AP7	4 100	4 100	S	
Bagagerumsnät	Kombi		Populärpaket	AP9	1 700	-	-	
Flex organiser paket	Kombi		Familjepkt	AQ2	1 000	-	-	
Mittnackstöd bak (tyg)			Populärpaket	AY5	750	750	-	
Automatisk luftkonditionering				C61	2 400	-	2 400	
Elektronisk klimatanläggning (ECC) inkl grafisk display				C68	6 900	S	6 900	
Mittarmstöd fram (bortfall av kopphållare)		GTC/UWA/ XXVQ		DA7	750	-	-	
Ytterbackspeglar, elektriskt justerbara, elinfällbara & eluppvärmda.				DDH	1 500	1500	1 500	
Sminkspeglar med belysning.		Panorama vindruta	Populärpaket	DH6	300	S	S	
Askkopp och cigarettändare				DT4	300	300	300	
IDS+ (integrerad chassikontroll och kontinuerlig stötdämparkontroll) med Sportlägesknapp.	ZQ8/ Prestandapaket	G67/ecoFLEX		FE4	7 700	7 700	7 700	
Nivåreglering, automatisk.	Kombi	ZQ8/FE4	OIF	G67	5 200	-	-	
Motorvärmare, bränsle driven inkl. Fjärrkontroll av märke Webasto				K07	13 000	13 000	13 000	

- Inte tillgänglig

S = standard

*Rekommenderat ca pris i SEK

Tillval					Enjoy	Sport	OPC	
Tillval	Endast med	Ej med	Ingår i	Kod	Inkl moms*			Val
Farthållare			Populärpaket/ Trailerpaket	K34	3 400	S	3 400	
12v-uttag i bagageutrymme.	Kombi			KC8	200	-	-	
Läderratt, 3-ekrad med radiokontroller (Radiokontroller endast med OPEL radio)			Populärpaket	N34	1 600	-	-	
OPC sportratt , 3-ekrad & läderklädd.			Performancepkt	N55	2 200	2 200	S	
Bakre takspoiler (design liten).		ecoFLEX	Performancepkt	T56	1 300	1 300	S	
Dimljus fram			TT2/TT6/	T96	2 000	S	S	
Bi-Xenon strålkastare med Kurvbelysning (AFL) inkl dimljus fram.				TT2	11 500	9 500	9 500	
Bi-Xenon strålkastare inkl dimljus fram.				TT6	7 500	5 500	5 500	
Sikt paket: Regnsensor, Invändig backspegel automatiskt avbländbar.				TSQ	2 000	S	2 000	
Färd dator inklusive grafisk info display och check control.			Populärpaket	U68	2 800	S	2 800	
Larm inkl. "deadlock" funktion				UA6	2 900	2 900	2 900	
CD30 MP3 inkl radio/cd och Aux-in, MP3- funktion, info display, 7 högtalare			Populärpaket	UCH	4 500	S	S	
DVD90 NAVI inkl radio/cd, 4-färgs info display, dvd-navigation, MP3-funktion, grafisk info display, högtalare, rattkontroller och 1 dvd- navigationsskarta för Europa.				UCL	19 900	14 900	14 900	
Radio CDC40 Opera, MP3				UMU	9 900	4 900	4 900	
Parkeringsensor bak				UD7	3 900	3 900	3 900	

- Inte tillgänglig

S = standard

*Rekommenderat ca pris i SEK

Tillval					Enjoy	Sport	OPC	
Tillval	Endast med	Ej med	Ingår i	Kod	Inkl moms*			Val
Twin Audio - separat ljudsystem för baksäte.	Opel Radio	GTC	Familjepkt	UK6	1 500	-	-	
Mobiltelefonportal , mobiltelefonförberedelse med rattkontroller & blue tooth röststyrning.	Opel Radio	WP1/ Mittarmstöd fram		UWA	3 900	3 900	3 900	
Panoramavindruta	GTC	UWA/DH6/TSQ		WP1	-	11 900	-	
Taklucka i glas , elektriskt justerbar		GTC		C3U	9 300	-	-	
Takrelingar , svarta (endast Kombi)			Populärpaket	V3D	1 500	-	-	
Takrelingar , silver (endast Kombi)				V3E	1 500	-	-	
Dragkrok , avtagbar			OIF	VQ9	5 900	5 900	-	

- Inte tillgänglig

S = standard

*Rekommenderat ca pris i SEK

Tillval				Enjoy	Sport	OPC	
Interiör	Endast med	Ej med	Kod	Inkl moms*			Val
Tygklädsel – mörkgrå "Twist/Elba" med komfortsäten			TABR	0	-	-	
Tygklädsel – mörkgrå/blå "Twist/Elba" med komfortsäten			TABS	0	-	-	
Tygklädsel "Sport" - mörkgrå "Alpha silver/Elba" inkl sportstolar			XXVQ	-	0	-	
Läderklädsel - grå "mondial charcoal" inkl sportstolar (Recaro stolar medföljer till OPC)			XXLO	13 000	13 000	0	
Recaro stolar i samband med läder.			W2E	-	9 900	S	
Exteriör	Endast med	Ej med	Kod	Inkl moms*			Val
Olympic White – solid (produktionsstart senare under modellåret)		OPC	GAZ	0			
Power Red – Brilliant		TABS	63U	900			
Sovereign Silver - metallic		OPC	GAN	5 900			
Metro - metallic		OPC	4XU	5 900			
Green Spirit - metallic		TABS/OPC	GCM	5 900			
Silver lightning - metallic			4AU	5 900			
Technical Grey - metallic		OPC	GAL	5 900			
Iceberg – mica (produktionsstart senare under modellåret)		OPC	ATU	5 900			
Myth Green – mica		TABS	GAY	5 900			
Oriental Blue - mica	GTC	TABR/TABS/ OPC	GAW	5 900			
Arden Blue - mica	OPC		12U	5 900			
Pannacotta - mica		OPC	1RU	5 900			
Black Sapphire - mica			2HU	5 900			
Ultra Blue - mica		OPC	4CU	5 900			

- Inte tillgänglig

S = standard

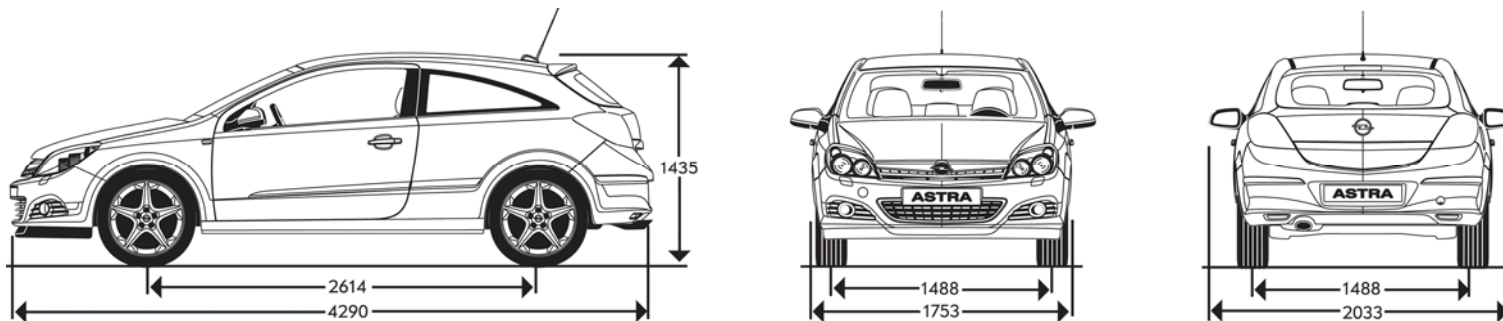
*Rekommenderat ca pris i SEK

Astra tekniska data

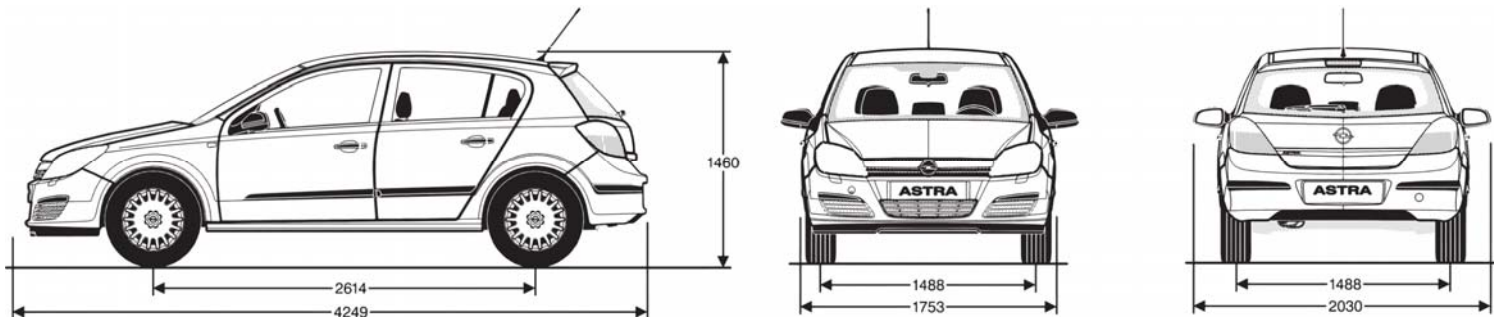
Yttermått i mm	GTC	5-dörrar	Kombi
Max längd	4290	4249	4515
Max bredd inkl ytterspeglar / exkl ytterbackspeglar	2033/1794	2033/1794	2033/1794
Max höjd	1435	1460	1500
Hjulbas	2614	2614	2703
Spårvidd, fram	1488	1488	1488
Spårvidd, bak	1488	1488	1488
Vändradie i meter	GTC	5-dörrar	Kombi
Vägg till vägg	11,2	11,2	11,5
Trottoarkant till trottoarkant	10,8	10,8	11,1
Kupémått i mm	GTC	5-dörrar	Kombi
Längd på bagagerumsgolvet till bakre sätesraden	819	819	1085
Längd på bagagerumsgolvet med nedfällbart baksäte	1522	1520	1819
Avstånd mellan hjulhusen	944	944	1088
Totalbredd	1092	1093	1088
Ilastningshöjd	695	687	591
Höjd baklucka	555	614	766
Bagageutrymme i liter	GTC	5-dörrar	Kombi
Bagageutrymme, med baksätet uppfällt	340	380	500
Bagageutrymme med baksätet nedfällt, till övre kant av ryggstöd	700	805	900
Bagageutrymme med baksätet nedfällt, golv till tak	1070	1295	1590

Astra tekniska data

Astra GTC

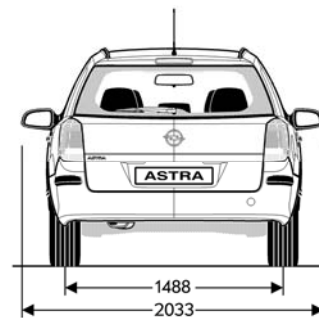
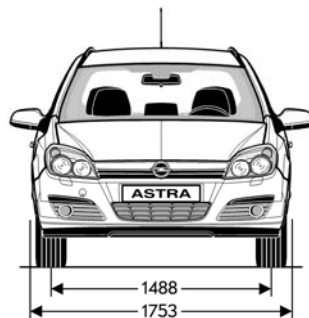
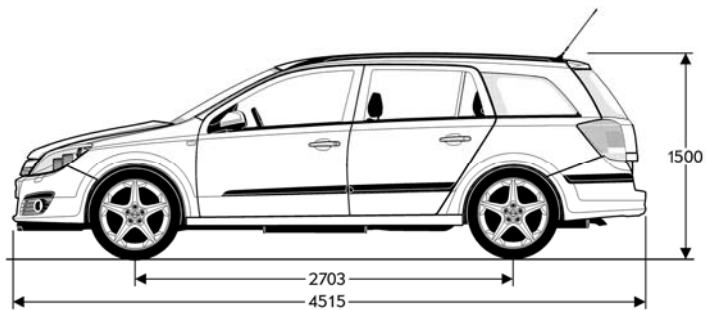


Astra 5-dörrar



Astra tekniska data

Astra kombi



Astra tekniska data

Vikter i kg	Motor	GTC	5-dörrar	Kombi
Tjänstevikt inkl. förare (enligt 70/156/EEC)	1,6 Twinport 115 hk	1420	1445	1522
	1,6 Turbo 180hk	1471	-	-
	1,7 CDTI 110 hk ecoFLEX	1511	1546	1578
	1,9 CDTI 150 hk	1531	-	-
	2,0 Turbo 240 hk	1417	-	-
Totalvikt	1,6 Twinport 115 hk	1745	1765	1860
	1,6 Turbo 180hk	1810	-	-
	1,7 CDTI 110 hk ecoFLEX	1855	1875	1940
	1,9 CDTI 150 hk	1880	-	-
	2,0 Turbo 240 hk	1840	-	-
Max tillåten last	1,6 Twinport 115 hk	325	320	338
	1,6 Turbo 180hk	339	-	-
	1,7 CDTI 110 hk ecoFLEX	344	329	362
	1,9 CDTI 150 hk	349	-	-
	2,0 Turbo 240 hk	423	-	-

Astra tekniska data

Axeltryck i kg	Motor	GTC	5-dörrar	Kombi
Max tillåtet axeltryck, fram	1,6 Twinport 115 hk	910	910	920
	1,6 Turbo 180 hk	985	-	-
	1,7 CDTI 110 hk ecoFLEX	1030	1030	1015
	1,9 CDTI 150 hk	1060	-	-
	2,0 Turbo 240 hk	1015	-	-
Max tillåtet axeltryck, bak	1,6 Twinport 115 hk	840	860	940
	1,6 Turbo 180 hk	840	-	-
	1,7 CDTI 110 hk ecoFLEX	840	860	940
	1,9 CDTI 150 hk	840	-	-
	2,0 Turbo 240 hk	840	-	-
Max tillåten taklast*	1,6 Twinport 115 hk	75	75	75
	1,6 Turbo 180 hk	75	-	-
	1,7 CDTI 110 hk ecoFLEX	75	75	75
	1,9 CDTI 150 hk	75	-	-
	2,0 Turbo 240 hk	75	75	75

*= Med hänsyn tagen till total vikt, rekommenderas att med lasttak inte köra snabbare än 120km/h

Prestanda och bränsleförbrukning i liter (1999/100/EG) GTC/5-dörrar/Kombi

5-växlad manuell växellåda	Max hastighet, km/h	Acceleration 0 till 100 km/h i sekunder	Stadskörning	Landsvägskörning	Blandad körning	CO2-utsläpp i g/km
1,6 16v Twinport 85kW/115 hk	193/ 191/ 191	11,6/ 11,7/ 12,0	8,7/ 8,7/ 8,8	5,2/ 5,2/ 5,3	6,5/ 6,5/ 6,6	155/ 155/ 158
6-växlad manuell växellåda						
1,6 Turbo 132kW/ 180hk	223/-/-	8,2/-/-	10,3/-/-	6,2/-/-	7,7/-/-	185/-/-
1.7 CDTI 16v inkl DPF 81kW/110 hk ecoFLEX	-/188/-	-/12/-	-/5,6/-	-/3,9/-	-/4,5/-	-/119/-
1,9 CDTI 16v inkl DPF 110kW/150 hk	210/-/-	8,9/-/-	7,4/-/-	4,9/-/-	5,8/-/-	154/-/-
2,0 Turbo 177kW/240 hk	244/-/-	6,4/-/-	13,0/-/-	7,0/-/-	9,2/-/-	221/-/-

GTC / 5-dörrar / Kombi	1.6 16v TWINPORT®	1.6 Turbo	1.7 CDTI ecoFLEX	1.9 CDTI	2,0 Turbo
Teknisk data					
Miljöklass	EURO 4	2005	2005	2005	2005
Bränsletyp	Blyfri 95	Blyfri 98	Diesel	Diesel	Blyfri 98
Antal cylindrar	4	4	4	4	4
Borning i mm	79,0	79	79	82,0	86,0
Slaglängd i mm	81,5	81,5	86,0	90,4	86,0
Cylindervolym i cm ³	1598	1598	1686	1910	1998
Max. effekt i kW (hk)	85 (115)	132 (180)	81 (110)	110 (150)	177 (240)
Max. effekt vid varv/min	6000	5500	3800	4000	5600
Max. vridmoment i Nm	155	230	260	320	320
Max. vridmoment vid i varv/min	4000	1980-5500	2300	2000-2750	2400-5000
Kompressionsförhållande	10,8:1	8,8:1	18,0:1	17,5:1	8,8:1
Växellådor/utväxling					
5-växlad, manuell	3,94	-	-	-	-
6-växlad, manuell	-	3,94	3,35	3,65	3,83
5-växlad MTA, Easytronic	4,19	-	-	-	-
4-stegs automatlåda	-	-	-	-	-
6-stegs automatlåda	-	-	-	-	-
Släpvcagnsvikt i kg					
Obromsat släp GTC/5d/Kombi	635/635/660	675/675/690	680/680/690	680/-/	-
Bromsat vid 12% stigning GTC/5d/Kombi	1200/1200/ 1100	1500/1500/ 1400	1000/1000/ 1000	1500/-/	-
Med B-körkort	1200/1200/ 1100	1500/1500/ 1400	1000/1000/ 1000	1500/-/	-

Kundservice

För Opel betyder kvaliteten mycket mer än avancerade bilar och ingenjörskonst. Våra omfattande tjänster innebär att våra kunder garanteras hög kvalitetsnivå under bilägandet.

Nybilsgaranti

2 års nybilsgaranti. Denna garanti gäller alla nya Opel-modeller under 24 månader oavsett körsträcka fr.o.m. dagen då de först registrerades.

Opel Assistance

En kostnadsfri mobilitetstjänst som gäller för alla nya Opel-fordon under det första året fr.o.m. dagen de först registrerades till kund. Oavsett var du befinner dig finns Opel Assistance tillgängligt. I mer än 40 europeiska länder – dygnet runt. Och du får hjälp att reparera om något stoppar dig på färden, bogsering, hyrbil, hotellövernattninng eller att fortsätta transporten t. ex via tåg eller flyg. Läs mer om programmet i din Assistance-broschyr.

Reservdelar och tillbehör

Opel originaldelar och tillbehör finns hos din lokala Opel-återförsäljare, där du hittar allt du behöver för att skräddarsy din bil efter dina behov. Här kan du dessutom få expertråd.

12 års rostskyddsgaranti

Opel ger dig en pålitlig garanti mot genomrostning, förutsatt att din bil genomgått all service och alla inspektioner som föreskrivs av serviceboken.

3 års vagnskadegaranti

Vagnskadegarantin gäller i 3 år räknat ifrån första registreringsdatum i Sverige,. Garantin täcker reparationskostnaderna med avdrag för bilägarens självrisk och gäller för skada som uppstått genom trafikolycka, annan yttre olyckshändelse eller genom uppsåtlig skadegörelse av tredje man. Gäller för bilar som under garantitiden är registrerade i Sverige.

Opel på Internet

Vill du ha information direkt? På www.opel.se finns en mängd information om alla Opel-modeller, service-tjänster och tillbehör. Här hittar du även nyheter.

OpelKortet MasterCard

OpelKortetsänker bilkostnaderna. Det ger bonuspoäng på allt du betalar med kortet (exkl. kontantuttag och valutaköp). Bonuspoängen ger i sin tur rabatt hos Opel-handlaren, på service, reparationer, tillbehör och allt möjligt annat. OpelKortet gäller även i Bankomat- och Minutenaوماتer. Tack vara kopplingen till MasterCard så gäller det på miljoner inköpsställen världen över.

Opel Försäkring

Har du en Opel? I så fall låter du säkert en Opel-specialist serva din bil? Och på samma sätt kan du försäkra din bil hos någon som är bra på just Opel försäkringar. Opel Försäkring har utvecklats för att möta de behov och krav som du som Opel-ägare har på din bilförsäkring. Du är välkommen att slå en signal till Opel Direkt, 020-33 30 00 eller Opel Försäkring 08-541 702 14 om du har ytterligare frågor.

Telefonkontakt

Kontakta ditt kundcenter. Opel Direkt: 020-33 30 00.

För information om närmaste återförsäljare 020-33 30 00. www.opel.se.



Opel Sverige förbehåller sig rätten att utan föregående meddelande ändra konstruktion, typ, utrustning etc på bilmodeller som visas i denna trycksak. Sådan ändring ska inte medföra något ansvar beträffande bilar som beställts eller levererats före ändringen. Vi reserverar oss för eventuella tryckfel i produktbladet. Opel Sverige, Box 44080, 100 73 STOCKHOLM. För information om närmaste återförsäljare, 020-33 30 00. www.opel.se