

# OPEL Meriva MY'9.75

Specifikationer & Prislister

6 maj 2009



OPEL



5-dörrar		Enjoy		
	Motor/Växellåda	Kod	Inkl moms*	Val
Bensin	<b>1.6 TWINPORT</b> 77kW/105hk 5-växlad manuell	0ZC75i851	<b>154 400</b>	
	<b>1.6 TWINPORT</b> 77kW/105hk 5-växlad MTA, Easytronic	0ZC75iAB1	<b>162 300</b>	
Diesel	<b>1.3 CDTI inkl DPF</b> 55kW/75hk 5-växlad manuell	0ZC75FD51	<b>176 400</b>	

- Inte tillgänglig

\*Rekommenderat ca pris i SEK

Standardutrustning		Enjoy
Kod	Säkerhet	
AJ7	Krockkudde förare & passagerare samt sidor fram	•
AY0	Krockkudde förare & passagerare, sidor fram & sidokrockgardiner	•
FX3	Antisladdsystem (ESP) inkl. Traction Control	•
-	3-punkts säkerhetsbälten & nackskydd för samtliga sittplatser	•
	Chassi / Bromsar	
JL9	ABS-bromsar, skivor fram & bak och panikbromshjälp (BAS)	•
	Hjul / Däck	
WTR	Däckreparationssats	•
	Säten / Nackstöd	
A88	Framstolar med aktiva nackskydd	•
AG4	Förestol, 4-vägs justerbar	•
KA1	Framstolar, elupvärmade	•
-	Flexspace sätessystem	•
	Interiör	
A32	Fönsterhissar fram, elektriska	•
B40	Insynsskydd för bagageutrymme	•
VHC	Lastöglor i framstolarnas ryggstöd	•
	Rattar	
N33	Ratt, ställbar i höjdled	•
N45	Ratt, 3-ekrad	•
-	Servostyrning, elektrisk (EPS)	•

Standardutrustning		Enjoy
<b>Infotainment</b>		
UF8	Info display (tid, datum & yttertemperaturmätare)	•
UCH	<b>CD30 radio/MP3</b> spelare med aux-in, info display och 6 högtalare	•
W1Y	Rattkontroller för radio/cd (fungerar endast med Opel original radio)	•
-	Varvräknare	•
<b>Klimat</b>		
C60	Luftkonditionering (A/C)	•
<b>Illumination</b>		
C76/ C95	Belysning invändigt med läslampor fram & bak	•
TEC	Strålkastare med "Följ mig hem" funktion	•
<b>Exteriör</b>		
AU0	Centrallås, fjärrstyrt	•
B86	Sidoskyddslister, lackerade	•
D75/ D91	Ytterdörrhandtag & handtag för baklucka lackerade	•
DJ9	Ytterbackspeglar, elektriskt justerbara, eluppvärmda & lackerade	•

Tillval		Enjoy	
Tillvalspaket		Kod	Inkl moms* Val
<b>Komfortpaket:</b> Farthållare, Färddator, Mittarmstöd fram, Färd assistent, Låderratt, Förvaringspaket, <b>Strukturstålfälgar 15"</b>		PHH1	7 900
<b>Sport-linepaket:</b> OPC-line Paket, <b>Lättmetallfälgar 16"</b> (PGN). (paketet ej i kombination med QQ5)		PHH2	11 900
<b>Funktionspaket</b> inkl värmereflekterande vindruta & invändig backspegel automatiskt avbländbar.		B59	1 700
Förvaringspaket : Förvaringsnät passagerarsida, Förvaringsnät i bagageutrymme, Förvaringsbox under passagerarstol, Förvaringsbox bak, samt glasögonhållare. (Förvaringsbox under passagerarstol utgår vid tillval höjjusterbar passagerarstol. Glasögonhållare utgår vid tillval taklucka)		OFZ	900
Fälgar/däck		Kod	Inkl moms* Val
<b>Stålfälgar 15x6</b> 5-ekrad med däck 185/60 R15		PG1	S
<b>Strukturstålfälgar 15x6</b> 5-ekrad med däck 185/60 R15		QT9	2 900
<b>Lättmetallfälgar 15x6</b> 7-ekrad Sport med däck 185/60 R15		QU4	5 900
<b>Lättmetallfälgar 16X6,5, 14</b> - ekrad med däck 185/60 R15		PGN	5 900
Reservhjul stålfälg i normalstorlek, max. 16 tum		QQ5	750

- Inte tillgänglig

S = standard

\*Rekommenderat ca pris i SEK

## Fälgar

PG1



PGN



QT9



QU4



9

Fälgar

Opel Meriva

Bultantal kan variera beroende på motor. För närmare information vänligen kontakta din närmaste återförsäljare.

Tillval					Enjoy	
Tillval	Endast med	Ej med	Ingår i	Kod	Inkl moms*	Val
Mörktonade rutor (bakre sidor & bakruta) inkl svarta fönsterstolpar (ej safirsvart).				A14	1 900	
Justerbart svankstöd förarstol				AHA	400	
Insynsskydd för bagageutrymme.				B40	S	
Färd assistent (löstagbart armstöd med förvaringsutrymme).				BPA	800	
Luftkonditionering (A/C).				C60	S	
Elektronisk klimatanläggning (ECC) inkl. värmereflekterande vindruta.				C68	6 900	
Takluckor fram & bak i glas, främre elektriskt justerbar.		AY0		CF5	9 700	
Förvaringsnät samt fällbara bord bakom ryggstöden				D7F	1200	
Passagerarstol med helt fällbart ryggstöd				D7P	900	
Ytterbackspeglar, elektriskt justerbara, elinfällbara, eluppvärmda & lackerade.				DGA	1 500	
Askkop och cigarettändare				DT4	300	
Motorvärmare, bränsle driven inkl. Fjärrkontroll.		Diesel		K07	13 000	
Start i backe assistent	1.6 MTA			KB5	900	
El-uttag i bagageutrymme (12 volt)				KC8	200	
Farthållare				K34	3 400	

- Inte tillgänglig

S = standard

\*Rekommenderat ca pris i SEK

Tillval					Enjoy	
Tillval	Endast med	Ej med	Ingår i	Kod	inkl moms*	Val
Ratt, 3-ekrad, samt läderklädd				NP5	1 500	
Dimljus, fram.			TT6	T96	2 000	
<b>Xenonstrålkastare</b> inkl strålkastarspolning & dimljus fram.		TVI		TT6	7 500	
<b>Kurbelysning</b> (AFL), halogen strålkastare.		TT6		TVI	3 500	
<b>Färddator</b> inklusive grafisk info display.	Opel radio	1,3 CDTI		U68	2 800	
<b>CDC 40 Opera:</b> MP3, CD växlare för 6 skivor.				UMU	9 900	
<b>Parkeringsensor bak</b>				UD3	3 900	
<b>Mobil portal</b> , mobiltelefonförberedelse med rattkontroller & blue tooth röststyrning.	Opel radio	UK6		UWA	3 900	

Tillval				Enjoy	
Interiör	Endast med	Ej med	Kod	inkl moms*	Val
Tygklädsel - grå/svart "Punch / Elba"			XXWE	0	
Tygklädsel - grå/blå "Punch / Elba"			XXYK	0	
Exteriör	Endast med	Ej med	Kod	inkl moms*	Val
Casablanca Vit, Solid			10U	0	
Royal Blue, Solid			4DU	0	
Magma Röd, Brilliant		XXYK	79U	900	
Lancelot, M2			AAU	5 500	
Metro, M2			4XU	5 500	
Silver Lightning, M2			4AU	5 500	
Star Silver III, M2			2AU	5 500	
Air Blue, MI2			4MU	5 500	
Iron Heart, MI2		XXYK	3CU	5 500	
Saphire svart , MI2			2HU	5 500	
Ultra Blå, MI2			4CU	5 500	

- Inte tillgänglig

S = standard

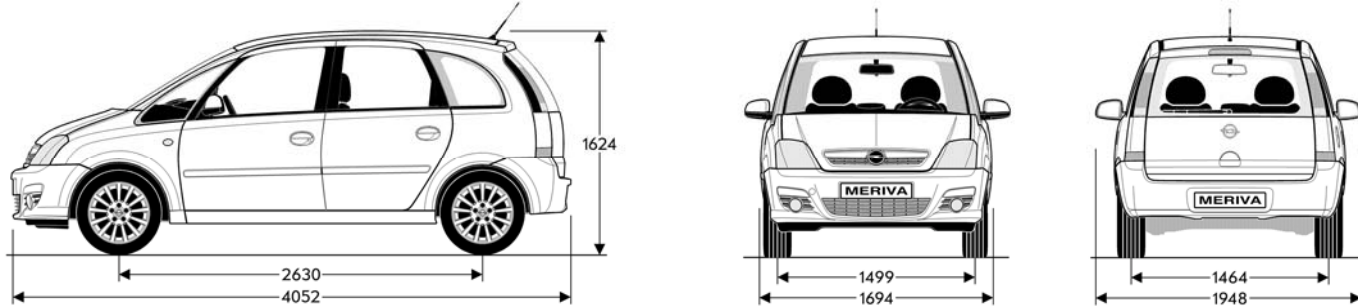
\*Rekommenderat ca pris i SEK

## Meriva Tekniska data

Yttermått i mm		5-dörrar/Mini-MPV
Max längd		4052/4068
Max bredd inkl ytterspeglar / exkl ytterbackspeglar		1948 / 1694
Max höjd		1624
Hjulbas		2630
Spårvidd, fram		1449
Spårvidd, bak		1464
Vändradie i meter		5-dörrar
Vägg till vägg		10.90
Trottoarkant till trottoarkant		10.50
Kupémått i mm		5-dörrar
Längd på bagagerumsgolvet till bakre sätesraden		839
Längd på bagagerumsgolvet med nedfällbart baksäte		1568
Avstånd mellan hjulhusen		1011
Totalbredd		1110
Ilastningshöjd		655
Höjd baklucka		832
Bagageutrymme i liter		5-dörrar
Bagageutrymme, med baksätet uppfällt		350
Bagageutrymme med baksätet nedfällt, till övre kant av ryggstöd		890
Bagageutrymme med baksätet nedfällt, golv till tak		1410

## Meriva Tekniska data

### 5-dörrar



### Prestanda och bränsleförbrukning i liter (1999/100/EG)

5-växlad manuell växellåda	Max hastighet, km/h	Acceleration 0 till 100 km/h i sekunder	Stadskörning	Landsvägskörning	Blandad körning	CO2-utsläpp i g/km
1.4 TWINPORT 66kW/90hk	168	13,8	8,3	5,3	6,4	148
1.6 TWINPORT 77kW/105hk	181	13,3	8,8	5,5	6,7	159
1,3 CDTI 55kW/75 hk	157	17,8	6,2	4,3	5,0	135
5-växlad MTA, Easytronic®						
1.6 TWINPORT 77kW/105hk	181	14,3	8,9	5,4	6,7	161

## Meriva tekniska data

Vikter i kg	Motor	5-dörrar
Tjänstevikt inkl. förare (enligt 70/156/EEC)	1,6 Twinport 105hk	1400
	1,3 CDTI 75hk	1393
Totalvikt	1,6 Twinport 105hk	1855
	1,3 CDTI 75hk	1870
Max tillåten last	1,6 Twinport 105hk	455
	1,3 CDTI 75hk	477
Axeltryck i kg	Motor	5-dörrar
Max tillåtet axeltryck, fram	1,6 Twinport 105hk	960
	1,3 CDTI 75hk	985
Max tillåtet axeltryck, bak	1,6 Twinport 105hk	950
	1,3 CDTI 75hk	950
Max tillåten taklast	1,6 Twinport 105hk	75
	1,3 CDTI 75hk	75

5-dörrar	1.6 TWINPORT	1.3 CDTI
<b>Teknisk data</b>		
Miljöklass	2005	2005 Partikelfilter (DPF)
Bränsletyp	Blyfri 95	Diesel
Antal cylindrar	4	4
Borrning i mm	79.0	69.6
Slaglängd i mm	81.5	82.0
Cylindervolym i cm <sup>3</sup>	1598	1248
Max. effekt i kW (hk)	77 (105)	55 (75)
Max. effekt vid varv/min	6000	4000
Max. vridmoment i Nm	150	170
Max. vridmoment vid i varv/min	3900	1750-2500
Kompressionsförhållande	10.5 : 1	17.6: 1
<b>Växellådor/utväxling</b>		
5-växlad, manuell	3,94	3,94
5-växlad-MTA Easytronic	4,19	-
6-växlad-manuell	-	-
<b>Släpvagnsvikt i kg</b>		
Obromsat släp	675	675
Bromsat vid 12% stigning	1200	1200
Med B-körkort	1200	1200

## Kundservice

För Opel betyder kvaliteten mycket mer än avancerade bilar och ingenjörskonst. Våra omfattande tjänster innebär att våra kunder garanteras hög kvalitetsnivå under bilägandet.

### Nybilsgaranti

2 års nybilsgaranti. Denna garanti gäller alla nya Opel-modeller under 24 månader oavsett körsträcka fr.o.m. dagen då de först registrerades.

### Opel Assistance

En kostnadsfri mobilitetstjänst som gäller för alla nya Opel-fordon under det första året fr.o.m. dagen de först registrerades till kund. Oavsett var du befinner dig finns Opel Assistance tillgängligt. I mer än 40 europeiska länder – dygnet runt. Och du får hjälp att reparera om något stoppar dig på färden, bogsering, hyrbil, hotellövernattninng eller att fortsätta transporten t. ex via tåg eller flyg. Läs mer om programmet i din Assistance-broschyr.

### Reservdelar och tillbehör

Opel originaldelar och tillbehör finns hos din lokala Opel-återförsäljare, där du hittar allt du behöver för att skräddarsy din bil efter dina behov. Här kan du dessutom få expertråd.

### 12 års rostskyddsgaranti

Opel ger dig en pålitlig garanti mot genomrostning, förutsatt att din bil genomgått all service och alla inspektioner som föreskrivs av serviceboken.

### 3 års vagnskadegaranti

Vagnskadegarantin gäller i 3 år räknat ifrån första registreringsdatum i Sverige,. Garantin täcker reparationskostnaderna med avdrag för bilägarens självrisk och gäller för skada som uppstått genom trafikolycka, annan yttre olyckshändelse eller genom uppsåtlig skadegörelse av tredje man. Gäller för bilar som under garantitiden är registrerade i Sverige.

### Opel på Internet

Vill du ha information direkt? På [www.opel.se](http://www.opel.se) finns en mängd information om alla Opel-modeller, service-tjänster och tillbehör. Här hittar du även nyheter.

### OpelKortet MasterCard

OpelKortetsänker bilkostnaderna. Det ger bonuspoäng på allt du betalar med kortet (exkl. kontantuttag och valutaköp). Bonuspoängen ger i sin tur rabatt hos Opel-handlaren, på service, reparationer, tillbehör och allt möjligt annat. OpelKortet gäller även i Bankomat- och Minutenaوماتer. Tack vara kopplingen till MasterCard så gäller det på miljoner inköpsställen världen över.

### Opel Försäkring

Har du en Opel? I så fall låter du säkert en Opel-specialist serva din bil? Och på samma sätt kan du försäkra din bil hos någon som är bra på just Opel försäkringar. Opel Försäkring har utvecklats för att möta de behov och krav som du som Opel-ägare har på din bilförsäkring. Du är välkommen att slå en signal till Opel Direkt, 020-33 30 00 eller Opel Försäkring 08-541 702 14 om du har ytterligare frågor.

### Telefonkontakt

Kontakta ditt kundcenter. Opel Direkt: 020-33 30 00.

För information om närmaste återförsäljare 020-33 30 00. [www.opel.se](http://www.opel.se).



Opel Sverige förbehåller sig rätten att utan föregående meddelande ändra konstruktion, typ, utrustning etc på bilmodeller som visas i denna trycksak. Sådan ändring ska inte medföra något ansvar beträffande bilar som beställts eller levererats före ändringen. Vi reserverar oss för eventuella tryckfel i produktbladet. Opel Sverige, Box 44080, 100 73 STOCKHOLM. För information om närmaste återförsäljare, 020-33 30 00. [www.opel.se](http://www.opel.se)