

# **OPEL Vectra MY'08,5B**

Specifikationer & Prislista

1 juli 2008

Kombikupé		Enjoy		
	Motor/Växellåda	Kod	Inkl moms*	Val
Bensin	<b>1.8 16v</b> 103kW/140hk 5-växlad manuell	OJL68KD5R	179 900	
	<b>2.0 Turbo</b> 129kW/175 hk 6-växlad manuell	OJL68MY6R	209 900	
Diesel	<b>1.9 CDTI inkl DPF</b> 110kW/150 hk 6-växlad manuell	OJL68Li6R	214 600	
	<b>1.9 CDTI inkl DPF</b> 110kW/150 hk 6-steps automatlåda ActiveSelect	OJL68LJ6R	229 600	

- Inte tillgänglig

\*Rekommenderat ca pris i SEK

Kombi		Enjoy			
		Motor/Växellåda	Kod	Inkl moms*	Val
Bensin	<b>1.8 16v</b> 103kW/140hk 5-växlad manuell		OJL35KD5R	185 900	
	<b>2.0 Turbo</b> 129kW/175 hk 6-växlad manuell		OJL35MY6R	215 600	
Diesel	<b>1.9 CDTi inkl DPF</b> 110kW/150 hk 6-växlad manuell		OJL35Li6R	220 600	
	<b>1.9 CDTi inkl DPF</b> 110kW/150 hk 6-steps automatlåda ActiveSelect		OJL35LJ6R	235 600	

- Inte tillgänglig

\*Rekommenderat ca pris i SEK

## Enjoy

4

Standardutrustning

Kod	Standardutrustning
AHA	Förarstol, 6-vägs justerbar
AY0	Krockkudde förare & passagerare, sidor fram & sido-krockgardiner fram & bak
C31	Quick Heater, förstärkt värmesystem, elektriskt (endast diesel-motorer)
C60	Luftkonditionering (A/C)
D09	Mittarmstöd fram inkl värmekanaler & 12V-uttag för baksätet Löslampor fram/bak & sminkspeglar belysta Nätfickor bakom framstolarnas ryggstöd Förarstol med manuellt justerbart svanktöd Passagerarstol, 4-vägs justerbar
CE4	Strålkastarspolning med uppvärmda munstycken Sminkspegel
D75	Ytterdörrhandtag, lackerade
FX3	Antisladdsystem (ESP) inkl. Traction Control (TC Plus)
JL9	ABS-bromsar, skivor fram & bak, panikbromshjälp (BAS) och kurvbrömskontroll (CBC)
KA1	Framstolar, eluppvärmda
KC8	12v-uttag i bagageutrymme (kombi)
KD4	12v-uttag fram
N45	Ratt, 3-ekrad & läderklädd
SVA	Dryckeshållare fram
SVB	Dryckeshållare bak
SVA	Dryckeshållare fram
U68	Färd dator
UF8	Info display (tid, datum, yttertemperaturmätare)
V2T	Takrelingar (endast Kombi)
W1Y	Rattkontroller för radio/cd (fungerar endast med
VIM	Radio installationskit, info display, 6 högtalare
WTR	Däckreparationsatts 3 nackskydd / 3-punkts säkerhetsbälten bak Framstolar med aktiva nackskydd Centrallås, fjärrstyrt Fönsterhissar fram, elektriska Ytterbackspeglar, elektriskt justerbara & eluppvärmda Baksätetrygg & säte, del/fällbart (60/40) Insynsskydd till bagage-utrymme (endast Kombi) Ratt, ställbar i höjd- & djupled ISOFIX- barnstolsinfästning för baksätet Mittarmstöd bak med genomlastningslucka & förvaringsfack

Opel Vectra

Tillval		Enjoy	
Tillvalspaket		Kod	Inkl moms* Val
<b>Classic Pack (endast med 1.8 140 hk motor):</b> ECC, farthållare, CD30 MP3, reservhjul platsbesparande, framstolar 8-vägs manuellt justerbara inklusive svankstöd, lättmetalfälgar 17", parkeringssensor fram och bak, lastskyddsnet (endast med Kombi)		XZAS	10 900
<b>Populärpaket:</b> ECC, farthållare, CD30 MP3, reservhjul platsbesparande, framstolar 8-vägs manuellt justerbara inklusive svankstöd (std med halv-läder & läderklädsel)		XZAK	7 900
<b>Familjepaket:</b> (endast Kombi) inkl baklucka elektriskt öppningsbar, skyddsmatta till bagageutrymme, Twin Audio (försätter Opel radio) & Flexorganizer paket. (Ej med Aux).		XZBQ	7 500
<b>Populärpaket prestige:</b> Farthållare, radio CD 30 MP3, reservhjul platsbesparande, ECC, framstolar 8-vägs manuellt justerbara inklusive svankstöd,, parkeringssensor fram och bak.		XZDA	10 900
<b>OPC paket:</b> Farthållare, radio CD30 MP3, OPC Line Paket I, lättmetalfälgar 17", 5 –ekrade ,reservhjul platsbesparande, ECC, framstolar 8-vägs manuellt justerbara inklusive svankstöd,, elfönsterhissar bak, parkeringssensorer fram och bak.		XZDB	16 900
<b>OPC paket prestige:</b> Farthållare , radio CD30 MP3, OPC Line Paket I, Lättmetalfälgar 17", 5 –ekrade (PFR), reservhjul platsbesparande, ECC, framstolar 8-vägs manuellt justerbara inklusive svankstöd, Xenon strålkastare, elfönsterhissar bak, parkeringssensorer fram och bak		XZDC	20 900

- Inte tillgänglig

S = standard

\*Rekommenderat ca pris i SEK

6

Fälgar/däck

Tillval			Enjoy	
Fälgar/däck	Ej med	Kod	Inkl moms*	Val
<b>Stålfälgar 16x6.5</b> 5-ekrad med däck 215/55 R16		QN1	S	
<b>Lättmetallfälgar 16x6,5</b> 7-dubbelekrade med däck 215/55 R16		RCK	3 000	
<b>Lättmetallfälgar 17x7</b> 5-dubbelekrade med däck 215/50 R17		PFR	6 200	
<b>Lättmetallfälgar 18x7.5</b> 11-ekrad med däck 225/45 R18 inkl Sportchassis.		P33	10 400	
<b>Lättmetallfälgar 19x7.5</b> 5-ekrad med däck 235/35 R19 inkl Sportchassis.	QQ5/ N65	QP4	16 400	
<b>Reservhjul stålfälg, normalstorlek, max 16 tum</b>	Kombi	QQ5	750	

- Inte tillgänglig

S = standard

\*Rekommenderat ca pris i SEK

Opel Vectra

## Fälgar

QN1



RCK



PFR



P33



QP4



Bultantal kan variera beroende på motor. För närmare information vänligen kontakta din närmaste återförsäljare.

Tillval					Enjoy	
Tillval	Endast med	Ej med	Ingår i	Kod	Inkl moms*	Val
Dragkrok, fällbar.	Kombi			VK0	6 600	
Dragkrok, avtagbar.		Kombi		VQ9	5 900	
CD30 MP3 inkl radio/cd, MP3-funktion, info display & 7 högtalare.				UCH	4 500	
CD40C Opera inkl radio, cd-vxl, info display, 9 premium högtalare & rattkontroller.				UMU	9 900	
DVD90 NAVI inkl radio/cd, info display, dvd-navigation, MP3-funktion, 9 högtalare, rattkontroller & 1 dvd-navigationskarta för Europa.				UCL	19 900	

Interiör	Endast med	Ej med	Kod	inkl moms*	Val
Halv-läderklädsel - svart "Splice Morrocana" (läderimitation).			XXZK	S	
Läderklädsel - svart (Tillval) inkl. framstolar 8-vägs manuellt justerbara, fönsterhissar bak, elektriska, nätfickor bakom framstolarnas ryggstöd + dryckehållare bak.			XXNN	16 000	
Läderklädsel - beige (Tillval) inkl. beige säkerhetsbälten, fram-stolar 8-vägs manuellt justerbara, fönsterhissar bak, elektriska, nätfickor bakom framstolarnas ryggstöd + dryckehållare bak.			XXLB	16 000	

Exteriör	Endast med	Ej med	Kod	inkl moms*	Val
Casablanca White - Solid			10U	0	
Royal Blue - solid			4DU	0	
Magma Red - Brilliant		XXZN	79U	900	
Black Sapphire - Mi			2HU	4 900	
Pannacotta - Mi			1RU	4 900	
Peacock - Mi		XXZN	ACU	4 900	
Ultra Blue - Mi			4CU	4 900	
Star Silver - M2			2AU	4 900	
Silver lightning - M2			4AU	4 900	
Pomegranate red - Mi2		XXZN	2GU	4 900	
Metro - M2			4XU	4 900	

- Inte tillgänglig

S = standard

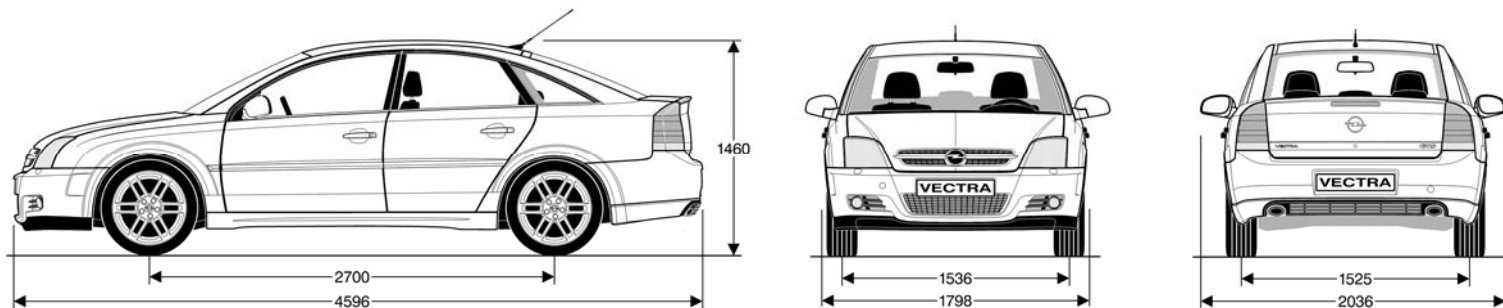
\*Rekommenderat ca pris i SEK

## Vectra tekniska data

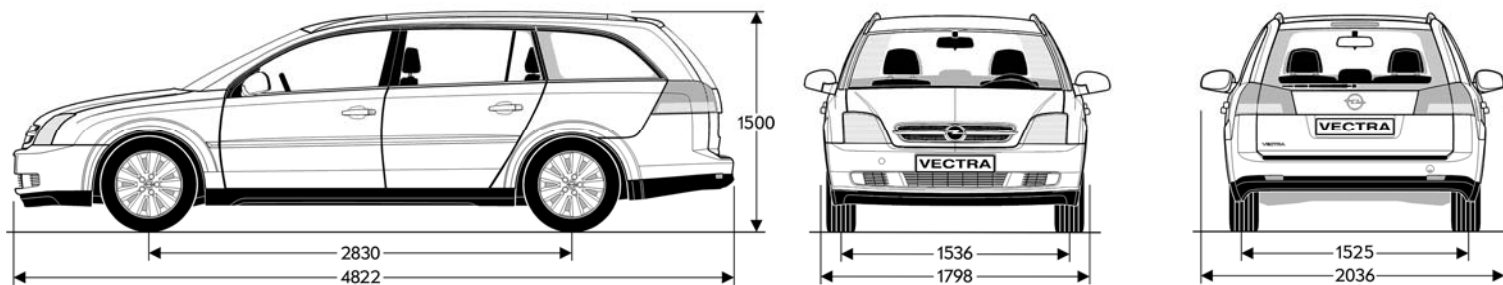
Yttermått i mm	Kombikupé	Kombi
Max längd	4611	4839
Max bredd inkl yttersbackspeglar / exkl ytterbackspeglar	2036/1798	2036/1798
Max höjd	1460	1500
Hjulbas	2700	2830
Spårvidd, fram	1536	1536
Spårvidd, bak	1525	1525
Vändradie i meter	Kombikupé	Kombi
Vägg till vägg	11,5	11,95
Trottoarkant till trottoarkant	10,96	11,21
Kupémått i mm	Kombikupé	Kombi
Längd på bagagerumsgolvet till bakre sätesraden	1030	1175
Längd på bagagerumsgolvet med nedfällbart baksäte	1774	2046
Avstånd mellan hjulhusen	1016	1060
Totalbredd	1096	1079
Ilastningshöjd	700	608
Höjd baklucka	792	841
Bagageutrymme i liter	Kombikupé	Kombi
Bagageutrymme, med baksätet uppfällt	500	530
Bagageutrymme med baksätet nedfällt, till övre kant av ryggstöd	1050	1070
Bagageutrymme med baksätet nedfällt, golv till tak	1360	1850

## Vectra tekniska data

## Kombikupé



## Kombi



## Vectra tekniska data

Vikter & axeltryck i kg	Motor	Kombikupé	Kombi
Tjänstevikt inkl. förare (enligt 70/156/EEC)	1.8 16V 140 hk	1393	1475
	1.9 CDTI 150 hk	1503	1600
	2.0 TURBO 175 hk	1503	1570
Totaltvikt	1.8 16V 140 hk	1885	2030
	1.9 CDTI 150 hk	2005	2155
	2.0 TURBO 175 hk	1995	2125
Max tillåten last	1.8 16V 140 hk	492	555
	1.9 CDTI 150 hk	502	555
	2.0 TURBO 175 hk	492	555
Max tillåtet axeltryck, fram	1.8 16V 140 hk	940	950
	1.9 CDTI 150 hk	1065	1085
	2.0 TURBO 175 hk	1035	1040
Max tillåtet axeltryck, bak	1.8 16V 140 hk	985	1100
	1.9 CDTI 150 hk	985	1100
	2.0 TURBO 175 hk	985	1165
Max tillåten taklast (Kombi med/utan takreling)*	1.8 16V 140 hk	75	75/100
	1.9 CDTI 150 hk	100	75/100
	2.0 TURBO 175 hk	100	75/100

## Prestanda och bränsleförbrukning i liter (1999/100/EG) KombiKupé/Kombi

5-växlad manuell växellåda	Max hastighet, km/h	Acceleration 0 till 100 km/h i sekunder	Stads körning	Landsvägs körning	Blandad körning	CO2-utsläpp i g/km
<b>1,8 16v</b> 103kW/140 hk	210 / 209	10,2 / 10,7	9,9 / 10,4	5,6 / 6,1	7,2 / 7,7	173 / 185
6-växlad manuell växellåda						
<b>2,0 Turbo</b> 129kW/175 hk	230 / 222	9,1 / 9,4	12,5 / 12,7	6,3 / 6,5	8,6 / 8,8	206 / 211
<b>1,9 CDTI DPF</b> 110kW/150 hk	217 / 210	9,8 / 10,5	7,5 / 7,6	4,8 / 4,9	5,8 / 5,9	157 / 159
6-steps automatlåda, ActiveSelect						
<b>1,9 CDTI DPF</b> 110kW/150 hk	210 / 208	10,0 / 10,6	9,4 / 9,6	5,3 / 5,5	6,8 / 7,0	184 / 189

Kombi/ Kombikupé	1,8 16 V 140 hk	1,9 CDTI 150 hk	2,0 Turbo 175 hk
<b>Teknisk data</b>			
Miljöklass	2005	2005 Inkl Partikelfilter (DPF)	2005
Bränsletyp	Blyfri 95	Diesel	Blyfri 95
Antal cylindrar	4	4	4
Borring i mm	80.5	82.0	86.0
Slaglängd i mm	88.2	90.4	86.0
Cylindervolym i cm <sup>3</sup>	1796	1910	1998
Max. effekt i kW (hk)	103 (140)	110 (150)	129 (175)
Max. effekt vid varv/min	6300	4000	5500
Max. vridmoment i Nm	175	320	265
Max. vridmoment vid i varv/min	3800	2000-2750	2500-3800
Kompressionsförhållande	10.5:1	17.5:1	9.5:1
<b>Växellådor/utväxling</b>			
5-växlad, manuell	3,73	-	-
6-växlad, manuell	-	3,55	3,91
5-steps automatlåda, ActiveSelect	-	-	-
6-steps automatlåda, ActiveSelect	-	2,67	-
<b>Släpvcagnsvikt i kg</b>			
Obromsat släp	685	750	730
Bromsat vid 12% stigning	1400	1600/1500	1600
Med B-körkort, Kombikupé	1400	1445	1505
Med B-körkort, Kombi	1400	1345	1375

## Kundservice

**För Opel betyder kvalitet mycket mer än avancerade bilar och ingenjörskonst. Våra omfattande tjänster innebär att våra kunder garanteras hög kvalitetsnivå under bilägandet.**

### Nybilsgaranti Opel på Internet

2 års nybilsgaranti. Denna garanti gäller alla nya Opelmodeller under 24 månader oavsett körsträcka fr.o.m. dagen då den först registrerades.

### Opel Assistance

En kostnadsfri mobilitetstjänst som gäller för alla nya Opel-fordon under de 2 första åren efter dagen de först registre-rades till kund. Oavsett var du befinner dig finns Opel Assistance tillgängligt. I mer än 40 europeiska länder – dygnet runt. Och du får hjälp att reparera om något stoppar dig på färden, bogsering, hyrbil, hotellövernattninng eller att fortsätta transporten t. ex via tåg eller flyg. Läs mer om programmet i din Assistance-broschyr.

### Reservdelar och tillbehör

Opel originaldelar och tillbehör finns hos din lokala Opel-återförsäljare, där du hittar allt du behöver för att skräddarsy din bil efter dina behov. Här kan du dessutom få expertråd.

### 12 års rostskyddsgaranti

Opel ger dig en pålitlig garanti mot genomrostning, förut-satt att din bil genomgått all service och alla inspektioner som föreskrivs av serviceboken.

### 3 års vagnskadegaranti

Vagnskadegarantin gäller i 3 år räknat ifrån första registreringsdatum i Sverige, eller de övriga länder som anges på så kallat grönt kort. Garantin täcker reparations-kostnaderna med avdrag för bilägarens självrisk och gäller för skada som uppstått genom trafikolycka, annan yttre olyckshändelse eller genom uppsåtlig skadegörelse av tredje man. Gäller för bilar som under garantitiden är registrerade i Sverige.

### 3 års garanti för Opel-batterier

Med den 3-åriga garantin för Opel originalbatterier som installerats av en Opel-verkstad är dina startproblem förbi – även i den strängaste vinterkyla.

### Opel på Internet

Vill du ha information direkt? På [www.opel.se](http://www.opel.se) finns det en mängd information om alla Opel-modeller, service-tjänster och tillbehör. Här hittar du även nyheter.

### Opel Kortet

Opelkortet sänker bilkostnaderna. Det ger bonuspoäng på allt du betalar med kortet (exkl. kontantuttag och valutaköp). Bonuspoängen ger i sin tur rabatt hos Opelhandlaren, på service, reparationer, tillbehör och allt möjligt annat. OpelKortet gäller även i Bankomat- och Minutenaوماتer. Tack vara kopplingen till MasterCard så gäller det på miljoner inköpsställen världen över.

### Opel Försäkring

Har du en Opel? I så fall låter du säkert en Opelspecialist serva din bil? Och på samma sätt kan du försäkra din bil hos någon som är bra på just Opelförsäkringar. Opelförsäkringen har utvecklats i samarbete med ledande försäkringsbolag för att möta de behov och krav som du som Opelägare har på din försäkring. Du är välkommen att slå en signal till Opel Direkt, 020-33 30 00 eller Opelförsäkring 08-541 702 14 om du har ytterligare frågor.

### Telefonkontakt

Kontakta ditt kundcenter. Opel Direkt: 020-33 30 00.

För information om närmaste återförsäljare 020-33 30 00. [www.opel.se](http://www.opel.se).

## Opel. Fresh thinking – better cars.



Opel Sverige förbehåller sig rätten att utan föregående meddelande ändra konstruktion, typ, utrustning etc på bilmodeller som visas i denna trycksak. Sådan ändring ska inte medföra något ansvar beträffande bilar som beställts eller levererats före ändringen. Vi reserverar oss för eventuella tryckfel i produktbladet. Opel Sverige, Box 44080, 100 73 STOCKHOLM.  
För information om närmaste återförsäljare, 020-33 30 00. [www.opel.se](http://www.opel.se)