

OPEL Zafira MY'9.75

Specifikationer & Prislister

6 maj 2009



OPEL



5-dörrar		Enjoy			Cosmo			OPC		
	Motor/Växellåda	Kod	Inkl moms*	Val	Kod	Inkl moms*	Val	kod	Inkl moms*	Val
CNG	1.6 CNG ecoFLEX 69kW/94 hk 5-växlad manuell	0QN75i551	227 700		0QP75i551	252 700		-	-	
	1.6 CNG Turbo ecoFLEX 110kW/150 hk 6-växlad manuell	0QN75iF61	237 900		0QP75iF61	262 900		-	-	
Bensin	1.8 ECOTEC 103kW/140 hk 5-växlad manuell	0QN75KD51	199 900		0QP75KD51	224 900		-	-	
	1.8 ECOTEC 103kW/140 hk 5-växlad MTA, easytronic	0QN75KAB1	207 700		0QP75KAB1	232 700		-	-	
	2,0 TURBO 177kW/240 hk 6-växlad manuell	-	-		-	-		0QO75MC61	296 000	
Diesel	1,9 CDTI inkl DPF 88kW/120 hk 6-växlad manuell	0QN75LD61	223 700		0QP75LD61	248 700		-	-	
	1,9 CDTI inkl DPF 88kW/120 hk 6-steps automat ActiveSelect	0QN75LC61	238 700		0QP75LC61	263 700		-	-	
	1,9 CDTI inkl DPF 110kW/150 hk 6-växlad manuell	0QN75LF61	235 700		0QP75LF61	260 700		-	-	
	1,9 CDTI inkl DPF 110kW/150 hk 6-steps automat ActiveSelect	0QN75LP61	250 700		0QP75LP61	275 700		-	-	

- Inte tillgänglig

*Rekommenderat ca pris i SEK

Standardutrustning		Enjoy	Cosmo	OPC
Kod	Säkerhet			
AP7	Open & Start - nyckellöst system med startknapp	-	-	•
AY0	Krockkudde förare & passagerare, sidor fram & sidokrockgardiner fram & bak	•	•	•
-	Centrallås fjärrstyrt	•	•	•
FX3	Electronic Stability program (ESP) inkl Traction Control (TC Plus)	•	•	•
-	3-punkts säkerhetsbälten & nackskydd för samtliga sittplatser	•	•	•
	Chassi / Bromsar			
FE4	IDS+ med Sportlägesknapp	-	-	•
JL9	ABS-bromsar, skivor fram & bak, panikbromshjälp (BAS) och kurvbrmskontroll (CBC)	•	•	•
	Hjul/ Däck			
WTS	Däckreparationskit inkl. EI-uttag i lastutrymme	•	•	•
	Säten / Nackskydd			
A88	Framstolar med aktiva nackskydd	•	•	•
AH4	Förarstol, höjjusterbar med tiltfunktion och justerbart svankstöd	•	•	•
A53	Förar & Passagerarstol, höjjusterbara med tiltfunktion och justerbart svankstöd förare	-	-	•
DA7	Mittarmstöd fram	-	•	-
KA1	Framstolar, elupvärmda	•	•	•
W2E	Recaro sportstolar inkl justerbara svankstöd och höjreglering. Förarstol med manuellt justerbart lårstöd	-	-	•
-	Flex7 sätessystem (2+3+2)	•	•	•
	Interiör			
B75	Insynsskydd för bagageutrymme	•	•	•
JF5	Pedaler i aluminium, sport. "OPC exterior pack"	-	-	•
VK8	Glasögonhållare	-	•	-
-	Fönsterhissar fram elektriska	•	•	•

	Standardutrustning			
	Rattar	Enjoy	Cosmo	OPC
N34	Ratt, 3-ekrad & läderklädd	•	•	-
N55	OPC Ratt, 3-ekrad & läderklädd	-	-	•
W1Y	Rattkontroller för radio/cd (fungerar endast med Opel original radio)	•	•	•
	Infotainment			
UCH	CD 30 MP3 inkl radio/cd, MP3-funktion & Aux-in, info display & 7 högtalare.	•	•	•
U68	Färddator inklusive grafisk info display (ej med CNG motorer)	•	•	-
K34	Farthållare	-	•	-
UF8	Info display (tid, datum & yttertemperaturmätare)	•	•	•
	Klimat			
C60	Luftkonditionering (A/C)	•	-	•
C68	Elektronisk klimatanläggning (ECC)	-	•	-
C32	Quick-heat dieselvärmare (endast diesel motorer)	•	•	-
	Belysning			
DH6	Sminkspeglar med belysning	-	•	•
T96	Dimljus fram	-	•	•
	Exteriör			
A14	Mörktonade rutor (bakre sidor & bakruta)	-	•	-
B86	Sidoskyddslistor lackerade	•	•	•
CE4	Strålkastarspolning	•	•	•
D75	Ytterdörrhandtag, lackerade	•	•	•
DDG	Ytterbackspeglar, elektriskt justerbara & eluppvärmda	•	•	•
V3E	Takrelingar i silver	-	•	•
-	OPC - bakre takspoiler	-	-	•
-	OPC - sportstötfångare fram & bak	-	-	•
-	OPC-Växelspaksknopp	-	-	•
-	Dubbla OPC-avgasrör	-	-	•
-	OPC-grill, lackerade ribbor	-	-	•
-	OPC - sidokjolar	-	-	•
	Paket			
TSP	Belysningspaket: Invändig belysning, läslampor fram/bak	•	•	•
TSQ	Regnsensor och invändig backspegel automatiskt avbländbar	-	•	-
ZQ8	Sportchassi - Aktiv servostyrning, sportlägesknapp & sänkt sportchassi(15 mm)	-	-	•

Tillval			Enjoy	Cosmo	OPC	
Tillvalspaket	Ej med / Endast med	Kod	Inkl moms*			Val
Komfortpaket Farthållare, Armstöd fram, Automatisk luftkonditionering (AAC), Regnsensor och invändig backspegel automatiskt avbländbar Passagerarstol med helt fällbart ryggstöd, nätfickor och fällbart bord på baksätetsrygg och svarta takrelingar (Färd dator medföljer ej till 1.6 CNG/1.6 T CNG)		PHN6	8 900	-	-	
Premiumpaket: Parkeringsensorer fram & bak, Ytterbackspeglar eluppvärmda och elektriskt justerbara och infällbara, Förar och Passagerarstol, höjdjusterbara med tilfunktion samt justerbart svankstöd förare		PHN7	-	5 900	-	
Prestandapaket: Sportchassipaket, Sportstötfångare fram & bak, tak & sidokjolslister lackerade, bakre spoiler, Läderklädd 3-ekrad OPC sportratt och 17" lättmetallfälgar (QL7),	Ej med 1,6CNG/1.6 T CNG	PHo5	11 900	8 900	-	
Prestandapaket CNG: Sportchassipaket, Sportstötfångare fram och bak med sidokjolslister lackerade, Läderklädd 3-ekrad OPC sportratt och 17" lättmetallfälgar (QL7),	Endast med 1.6 T CNG	PH0F	11 900	8 900	-	
Familjepaket: El-fönsterhissar bak, Flexorganizer inkl. fästen i bagageutrymme, Twin Audio och mittarmstöd fram		PHN8	4 900	4 900	-	
Släpvagnspaket: Start i backe hjälp (ej med automatlåda), Farthållare, Punkteringsvarnare (ej med automatlåda) och avtagbar dragkrok.		OIF	9 900	9 900	9 900	

- Inte tillgänglig

S = standard

*Rekommenderat ca pris i SEK

Tillval				Enjoy	Cosmo	OPC	
Fälglar/däck	Endast med	Ej med	Kod	Inkl moms*			Val
Stålfälglar 16x6 inkl hjulsida med däck 205/55 R16			PY3	S (CNG)	-	-	
Strukturstålfälglar 16x6.5 5 ekrade, däck 205/55 R16		1.6 CNG / 1.6 T CNG	QN1	S	-	-	
Lättmetallfälglar 16x6.5, 10-ekrade med däck 205/55 R16			QL5	3 000	-	-	
Lättmetallfälglar 16X 6,5, 14 ekrade			PGO	3 000	-	-	
Lättmetallfälglar 16 X 6,5 7 ekrade med däck 205/ 55 R16			RCK	3 000	-	-	
Lättmetallfälglar 16X 6,5, 7 ekrade med däck 205/55 R 16			QQ0	-	S	-	
Lättmetallfälglar 17x7, 14 ekrade med däck 225/45 R17		1.6 CNG	PGP	6 200	3 200	-	
Lättmetallfälglar 17x7, 10 ekrade med däck 225/45 R17		1.6 CNG / 1.6 T CNG	QL7	6 200	3 200	-	
Lättmetallfälglar 18x8, 6 ekrade Sport med däck 225/40 R18	OPC		QU7	-	-	S	
Lättmetallfälglar 19x8, 10 ekrade Sport med däck 235/35 R19	OPC		QX5	-	-	6 000	
Reservhjul stålfälglar i normalstorlek (max. 16 tum)		1.6 CNG / 1.6 T CNG	QQ5	750	750	-	

- Inte tillgänglig

S = standard

*Rekommenderat ca pris i SEK

Fälgar

PY3



QN1



QL5



RCK



QQ0



QL7



QU7



QX5



PGO



PGP



7

Fälgar

Opel Zafira

Bultantal kan variera beroende på motor. För närmare information vänligen kontakta din närmaste återförsäljare.

Tillval					Enjoy	Cosmo	OPC	
Tillval	Endast med	Ej med	Ingår i	Kod	inkl moms*			Val
Mörktonade rutor (bakre sidor & bakruta) (För Enjoy även inkl. kromade fönsterlister och takrelingar i silver)				A14	1 700	S	1 700	
Energi besparande vindruta			Panoramatak	A23	1 500	S	1 500	
Fönsterhissar bak , elektriska			Familjepaket	A33	3 400	S	S	
Förar- och Passagerarstol , höjjusterbara med tiltfunktion samt justerbart svankstöd förare		Komfortpaket / D7J		A53	1 100	1 100	S	
Open & Start - nyckellöst system med startknapp.				AP7	4 100	4 100	S	
Bagagerumsnät				AP9	1 100	1 100	1 100	
Flex organiser – fästen i bagageutrymme med fyra krokar och anpassat baksäte			Familjepaket	AQ2	1 000	1 000	1 000	
Panoramatak inkl förvaringsutrymme i tak, takrelingar i silver & värmereflektade vindruta				C2K	9 900	9 900	-	
Automatisk luftkonditionering (AAC)			Komfortpaket	C61	2 400	-	2 400	
Elektronisk klimatanläggning (ECC) inkl. grafisk display				C68	6 900	S	6 900	
Armstöd fram			Komfortpaket	DA7	750	S	750	
Passagerarstol med helt fällbart ryggstöd, nätfickor och fällbart bord på baksätetsrygg		6-vägs justerbart passagerarsäte (A53)		D7J	1 500	-	-	
Ytterbackspeglar , elinfällbara, eluppvärmda och elektriskt justerbara,				DDH	1 500	1 500	1 500	
Makeupspiegel med lyse i solskydd				DH6	300	S	S	
Askkop och cigarettändare				DT4	300	300	300	
IDS+ (integrerad chassikontroll och kontinuerlig stötdämparkontroll) med sportlägesknapp.	ZQ8	Ej med 1,6CNG/ 1.6 T CNG		FE4	7 900	7 900	S	
Automatisk nivåreglering		ZQ8/FE4 1,6 CNG/ 1. 6 T CNG		G67	6 000	6 000	-	
El-uttag i lastutrymme (Medföljer som standard till däckreparationskit, tillval om reservhjul väljs till)			Däckreparationskit	KC8	200	200	200	
Motorvärmare typ Webasto inkl fjärrkontroll.				K07	13 000	13 000	13 000	
Farthållare			Komfortpaket /Släpvagnspkt	K34	3 400	S	3 400	

- Inte tillgänglig

S = standard

*Rekommenderat ca pris i SEK

Tillval					Enjoy	Cosmo	OPC	
Tillval	Endast med	Ej med	Ingår i	Kod	inkl moms*			Val
OPC sportratt , 3-ekrad & läderklädd.			Prestandapaket	N55	2 200	600	S	
Dimljus fram			TT2	T96	2 000	S	S	
Bi-Xenon strålkastare med Kurvbelysning (AFL) inkl dimljus fram		1,6 CNG/ 1.6 T CNG		TT2	11 500	9 400	9400	
Regnsensor och automatiskt avbländbar backspegel			Komfortpaket	TSQ	2000	S	2000	
Larm				UA6	2 900	2 900	2 900	
Färddator		1,6 CNG/ 1.6 T CNG		U68	S	S	2 800	
DVD90 NAVI inkl radio/cd, 4-färgs info display, dvd-navigation, MP3-funktion, 9 högtalare, rattkontroller & 1 dvd-navigationskarta för Europa				UCL	14 900	14 900	14 900	
CDC 40 OPERA MP3 inkl radio/cd, MP3-funktion, info-display & 7 högtalare.				UMU	4 900	4 900	4 900	
Parkeringsensorer fram & bak				UD5	4 900	4 900	4 900	
Twin Audio - separat ljudsystem för baksäte inkl. 12v-uttag bak.	UCH/UCL/UMU		Familjepkt	UK6	1 500	1 500	1 500	
Mobiltelefonportal , mobiltelefonförbered-else med rattkontroller & blue tooth röststyrning. (Telefonmodell måste specificeras).	UCH/UCL/UMU			UWA	3 900	3 900	3 900	
Takrelingar i svart			Komfortpaket	V3D	1 000	-	-	
Takrelingar i silver			C2K	V3E	1000	S	S	
Dragkrok , avtagbar			Släpvagnspaket	VQ9	5 900	5 900	5 900	
Sportchassi - Aktiv servostyrning, sportlägesknapp & sportchassi sänkt (15 mm)		1,6CNG/1.6 T CNG	Prestandapaket	ZQ8	2800	2800	S	

- Inte tillgänglig

S = standard

*Rekommenderat ca pris i SEK

Tillval				Enjoy	Cosmo	OPC	
Interiör	Endast med	Kod	inkl moms*			Val	
Tyglädsel - mörkgrå med komfortsäten		TABR	0	-	-		
Tyglädsel - mörkgrå/blå med komfortsäten		TABS	0	-	-		
Halvläderklädsel - grå "Alpha/Morrocana" (läderimitation) med komfortsäten		XXVX	-	0	-		
Halvläderklädsel - beige "Alpha/Morrocana" (läderimitation) med komfortsäten		XXWR	-	0	-		
Stolspaket Recaro - Tyglädsel sport - grå "Alpha, silver/Elba" med Recaro stolar.		XXVQ	13 800	-	-		
Läderklädsel - grå "Mondial charcoal" inkl. Sportstolar med sidolårstöd (Recaro stolar till OPC) (Tredje sätesraden med Morrocana/konstläder utan sömmar)		XXLO	-	13 000	0		
Recaro stolar	XXLO	W2E	-	9 900	S		
Exteriör	Endast med	Ej med	Kod	inkl moms*			Val
Olympic White - solid		C2K/ OPC	GAZ	0			
Power Red – brilliant		TABS	63U	900			
Iceberg		OPC	ATU	5 900			
Metro - metallic		OPC	4XU	5 900			
Silver lightning - metallic		XXWR	4AU	5 900			
Sovereign silver - metallic		OPC	GAN	5 900			
Technical Grey - metallic		OPC	GAL	5 900			
Green Spirit - metallic		TABS	GCM	5 900			
Myth Green – mica		TABS	GAY	5 900			
Arden Blue - mica	OPC		12U	5 900			
Black Sapphire - mica			2HU	5 900			
Pannacotta - mica		OPC	1RU	5 900			
Ultra blue - mica		OPC	4CU	5 900			

- Inte tillgänglig

S = standard

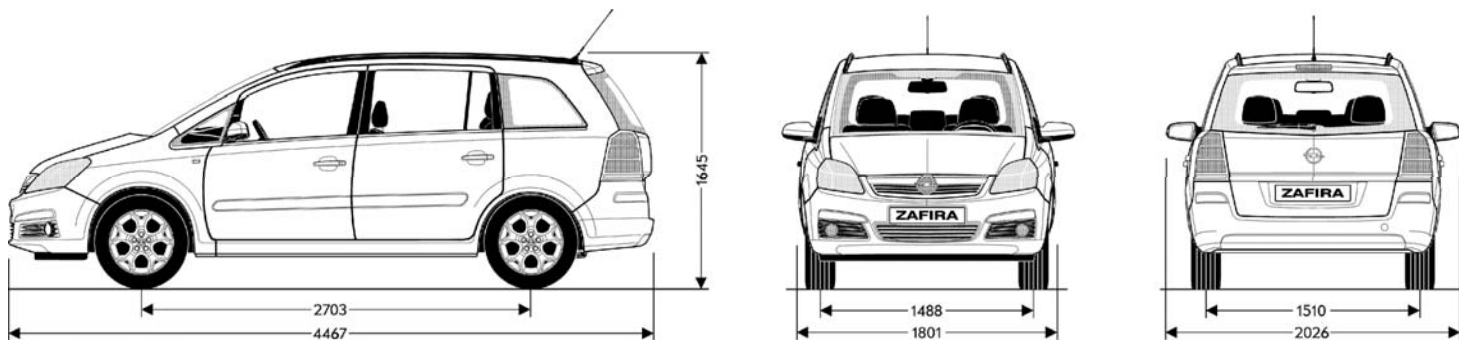
*Rekommenderat ca pris i SEK

Zafira Tekniska data

Yttermått i mm	5-dörrar
Max längd	4467
Max bredd inkl ytterspeglar / exkl ytterbackspeglar	2026 / 1801
Max höjd exkl takrelingar / inkl takrelingar	1635 / 1645
Max höjd med panoramatak	1670
Hjulbas	2703
Spårvidd, fram	1488
Spårvidd, bak	1510
Vändradie i meter	5-dörrar
Vägg till vägg	11.50
Trottoarkant till trottoarkant	11.10
Kupémått i mm	5-dörrar
Längd på bagagerumsgolvet till bakre sätesraden	1088 / 405
Längd på bagagerumsgolvet med nedfällbart baksäte	1809
Längd från baklucka till instrumentbräda med nedfälld främre passagerarstol	2710
Avstånd mellan hjulhusen	1071
Totalbredd	1114
Illastningshöjd	590
Höjd baklucka	893
Bagageutrymme i liter	5-dörrar
Bagageutrymme, alla 7 säten uppfällda	140
Bagageutrymme med 3:e säteraden nedfälld, till övre kant av 2:a säteradens ryggstöd (5 säten uppfällda)	645
Bagageutrymme golv till tak med 3:e sätesraden nedfälld 2:a sätesraden ihopfälld (2 säten)	1820
Zafira CNG	5-dörrar
Räckvidd Gasdrift/Bensin/Total (km)	380/150/530
Tankvolym Gas/Bensin (kg vid tryck 200 bar/liter)	20,7/14
Bagageutrymme golv till tak med 3:e sätesraden nedfälld 2:a sätesraden ihopfälld (2 säten)	1820

Zafira Tekniska data

Zafira 5-dörrar



Zafira Tekniska data

Vikter & axeltryck i kg	Motor	5-dörrar
Tjänstevikt inkl. förare (enligt 70/156/EEC)	1.6 CNG 94 hk	1665
	1.6 CNG Turbo 150 hk	1735
	1.8 Ecotec 140 hk	1503
	2,0 Turbo 240 hk	1665
	1,9 CDTI 120 hk automat	1643
	1,9 CDTI 120 hk manuell	1613
	1,9 CDTI 150 hk automat	1643
	1,9 CDTI 150 hk manuell	1613
Totalvikt	1.6 CNG 94 hk	2235
	1.6 CNG Turbo 150 hk	2305
	1.8 Ecotec 140 hk	2080
	2,0 Turbo 240 hk	2200
	1,9 CDTI 120 hk automat	2210
	1,9 CDTI 120 hk manuell	2180
	1,9 CDTI 150 hk automat	2220
	1,9 CDTI 150 hk manuell	2190
Max tillåten last	1.6 CNG 94 hk	570
	1.6 CNG Turbo 150 hk	570
	1.8 Ecotec 140 hk	577
	2,0 Turbo 240 hk	535
	1,9 CDTI 120 hk automat	567
	1,9 CDTI 120 hk manuell	567
	1,9 CDTI 150 hk automat	577
	1,9 CDTI 150 hk manuell	577

Zafira Tekniska data

Vikter & axeltryck i kg	Motor	5-dörrar
Max tillåtet axeltryck, fram	1.6 CNG 94 hk	1000
	1.6 CNG Turbo 150 hk	1075
	1.8 Ecotec 140 hk	975
	2,0 Turbo 240 hk	1100
	1,9 CDTI 120 hk automat	1115
	1,9 CDTI 120 hk manuell	1085
	1,9 CDTI 150 hk automat	1130
	1,9 CDTI 150 hk manuell	1100
Max tillåtet axeltryck, bak	1.6 CNG 94 hk	1250
	1.6 CNG Turbo 150 hk	1250
	1.8 Ecotec 140 hk	1115
	2,0 Turbo 240 hk	1115
	1,9 CDTI 120 hk automat	1115
	1,9 CDTI 120 hk manuell	1115
	1,9 CDTI 150 hk automat	1115
	1,9 CDTI 150 hk manuell	1115
Max tillåten taklast*	1.6 CNG 94 hk / 1.6 CNG Turbo 150 hk	75
	1.8 Ecotec 140 hk	75
	2,0 Turbo 240 hk	75
	1,9 CDTI 120 hk automat	75
	1,9 CDTI 120 hk manuell	75
	1,9 CDTI 150 hk automat	75
	1,9 CDTI 150 hk manuell	75

*= Med hänsyn tagen till total vikt, rekommenderas att med lasttak inte köra snabbare än 120km/h.

Prestanda och bränsleförbrukning i liter (1999/100/EG)

5-växlad manuell växellåda	Max hastighet, km/h	Acceleration 0 till 100 km/h i sekunder	Stadskörning l/100km	Landsvägskörning l/100km	Blandad körning l/100km	CO2-utsläpp i g/km
1,6 CNG 69kW/94 hk	165	17,0	10,1m ³ / 6,6kg	6,4m ³ / 4,2kg	7,7m ³ / 5,0kg	138
1,8 Ecotec 103kW/140 hk	197	11,5	9,9	6,0	7,4	177
6-växlad manuell växellåda						
1,6 CNG Turbo 110kW/150 hk	200	11,5	11,2m ³ / 7,3kg	6,3m ³ / 4,1kg	8,1m ³ / 5,3kg	139
2,0 Turbo 177kW/240 hk	231	7,8	13,4	7,4	9,6	230
1,9 CDTI 88kW/120 hk	186	12,2	7,6	5,1	6,0	159
1,9 CDTI 110kW/150 hk	202	10,4	7,7	5,2	6,1	165
5-växlad MTA, Easytronic®						
1,8 Twinport 103kW/140 hk	197	12,9	9,7	5,8	7,2	172
6-steps automatlåda						
1,9 CDTI 88kW/120 hk	182	12,5	9,6	5,5	7,0	186
1,9 CDTI 110kW/150 hk	198	10,7	9,8	5,7	7,2	191

GTC / 5-dörrar / Kombi	1,6 CNG	1,6 CNG Turbo	1.8 ECOTEC®	2,0 Turbo	1,9 CDTI	1,9 CDTI
Teknisk data						
Miljöklass	Euro 4	Euro 4	Euro 4	Euro 4	Euro 4	Euro 4
Bränsletyp	Natur/Bio gas	Natur/Bio gas	Blyfri 95	Blyfri 98	Diesel	Diesel
Antal cylindrar	4	4	4	4	4	4
Borrning i mm	79	79	80.5	86.0	82.0	82.0
Slaglängd i mm	81,5	81,5	88.2	86.0	90.4	90.4
Cylindervolym i cm ³	1598	1598	1796	1998	1910	1910
Max. effekt i kW (hk)	69 (94)	110 (150)	103 (140)	177 (240)	88 (120)	110 (150)
Max. effekt vid varv/min	6200	5000	6300	5600	3500	4000
Max. vridmoment i Nm	133	210	175	320	280	320
Max. vridmoment vid i varv/min	4200	2300-5000	3800	2400-5000	2000-2750	2000-2750
Kompressionsförhållande	12.8:1	10.5:1	10.5:1	8.8:1	18.0:1	17.5:1
Växellådor/utväxling						
5-växlad, manuell	4,19	4,176	3,94	-	-	-
6-växlad, manuell	-	-	-	3,94	3,65	3,83
5-växlad MTA, Easytronic	-	-	4,19	-	-	-
4-steps automatlåda	-	-	-	-	-	-
6-steps automatlåda	-	-	-	-	3,08	2,77
Släpvagnsvikt i kg						
Obromsat släp	400	750	750	750	750	750
Bromsat vid 12% stigning	400	1100	1200	1500	1300	1500
Med B-körkort	400	1100	1 200	1300	1290 Aut. 1 300 Man.	1280 Aut. 1310 Man.

Kundservice

För Opel betyder kvalitet mycket mer än avancerade bilar och ingenjörskonst. Våra omfattande tjänster innebär att våra kunder garanteras hög kvalitetsnivå under bilägandet.

Nybilsgaranti

2 års nybilsgaranti. Denna garanti gäller alla nya Opel-modeller under 24 månader oavsett körsträcka fr.o.m. dagen då de först registrerades.

Opel Assistance

En kostnadsfri mobilitetstjänst som gäller för alla nya Opel-fordon under det första året fr.o.m. dagen de först registrerades till kund. Oavsett var du befinner dig finns Opel Assistance tillgängligt. I mer än 40 europeiska länder – dygnet runt. Och du får hjälp att reparera om något stoppar dig på färden, bogsering, hyrbil, hotellövernattning eller att fortsätta transporten t. ex. via tåg eller flyg. Läs mer om programmet i din Assistance-broschyr.

Reservdelar och tillbehör

Opel originaldelar och tillbehör finns hos din lokala Opel-återförsäljare, där du hittar allt du behöver för att skräddarsy din bil efter dina behov. Här kan du dessutom få expertråd.

12 års rostskyddsgaranti

Opel ger dig en pålitlig garanti mot genomrostning, förutsatt att din bil genomgått all service och alla inspektioner som föreskrivs av serviceboken.

3 års vagnskadegaranti

Vagnskadegarantin gäller i 3 år räknat ifrån första registreringsdatum i Sverige,. Garantin täcker reparationskostnaderna med avdrag för bilägarens självrisk och gäller för skada som uppstått genom trafikolycka, annan yttre olyckshändelse eller genom uppsåtlig skadegörelse av tredje man. Gäller för bilar som under garantitiden är registrerade i Sverige.

Opel på Internet

Vill du ha information direkt? På www.opel.se finns en mängd information om alla Opel-modeller, service-tjänster och tillbehör. Här hittar du även nyheter.

OpelKortet MasterCard

OpelKortetsänker bilkostnaderna. Det ger bonuspoäng på allt du betalar med kortet (exkl. kontantuttag och valutaköp). Bonuspoängen ger i sin tur rabatt hos Opel-handlaren, på service, reparationer, tillbehör och allt möjligt annat. OpelKortet gäller även i Bankomat- och Minutenautomater. Tack vara kopplingen till MasterCard så gäller det på miljoner inköpsställen världen över.

Opel Försäkring

Har du en Opel? I så fall låter du säkert en Opel-specialist serva din bil? Och på samma sätt kan du försäkra din bil hos någon som är bra på just Opel-försäkringar. Opel Försäkring har utvecklats för att möta de behov och krav som du som Opel-ägare har på din bilförsäkring. Du är välkommen att slå en signal till Opel Direkt, 020-33 30 00 eller Opel Försäkring 08-541 702 14 om du har ytterligare frågor.

Telefonkontakt

Kontakta ditt kundcenter. Opel Direkt: 020-33 30 00.

För information om närmaste återförsäljare 020-33 30 00. www.opel.se.



OPEL

Opel Sverige förbehåller sig rätten att utan föregående meddelande ändra konstruktion, typ, utrustning etc på bilmodeller som visas i denna trycksak. Sådan ändring ska inte medföra något ansvar beträffande bilar som beställts eller levererats före ändringen. Vi reserverar oss för eventuella tryckfel i produktbladet. Opel Sverige, Box 44080, 100 73 STOCKHOLM.
För information om närmaste återförsäljare, 020-33 30 00. www.opel.se