

# OPEL Insignia MY'09,75

Specifikation & prislista

18:e mars 2009



Den perfekta starten på en ny era: Opel Insignia har utnämnts till Årets Bil 2009. Med banbrytande design, innovativ teknik för maximal säkerhet, enastående köregenskaper och perfekt ergonomi välkomnar Opel Insignia dig att återupptäcka Opels varumärke.

4 - dörrar sedan		Essentia			Edition			Cosmo		
	Motorer /Växellådor	kod	Inkl. moms*		kod	Inkl. moms*		kod	Inkl. moms*	
Bensin	<b>1,6 Turbo ECOTEC</b> 132 kw/180 hk, 6- växlad manuell växellåda	-	-		0JM69IE61	<b>246 900</b>		0JT69IE61	<b>263 900</b>	
	<b>1,8 ECOTEC</b> 103kw/140hk, 6-växlad manuell växellåda	0JB69KA61	<b>219 900</b>		0JM69KA61	<b>232 900</b>		0JT69KA61	<b>249 900</b>	
	<b>2,0 Turbo ECOTEC</b> 162 kw/220 hk, 6- växlad manuell växellåda	-	-		0JM69ML61	<b>266 500</b>		0JT69ML61	<b>283 500</b>	
	<b>2,0 Turbo ECOTEC</b> 162 kw/220 hk, 6-växlad automat, Active Select	-	-		0JM69MMF1	<b>281 500</b>		0JT69MMF1	<b>298 500</b>	
	<b>2,8 4x4 Turbo ECOTEC (Adaptiv fyrhjulsdrift &amp; FlexRide)</b> 191kw/260 hk, 6-växlad manuell växellåda	-	-		-	-		0JT69VH61	<b>334 800</b>	
	<b>2,8 4x4 Turbo ECOTEC (Adaptiv fyrhjulsdrift &amp; FlexRide)</b> 191kw/260 hk, 6-växlad automat, Active Select	-	-		-	-		0JT69VIF1	<b>349 800</b>	
Diesel	<b>2,0 CDTI ECOTEC inkl. DPF</b> 96kw/130hk, 6-växlad manuell växellåda	-	-		0JM69Mo61	<b>249 000</b>		0JT69Mo61	<b>266 000</b>	
	<b>2,0 CDTI ECOTEC inkl. DPF</b> 96kw/130hk, 6-växlad automat, Active Select	-	-		0JM69MPF1	<b>264 000</b>		0JT69MPF1	<b>281 000</b>	
	<b>2,0 CDTI ECOTEC inkl. DPF</b> 118kw/160 hk 6-växlad manuell växellåda	-	-		0JM69MQ61	<b>257 500</b>		0JT69MQ61	<b>274 500</b>	
	<b>2,0 CDTI ECOTEC inkl. DPF</b> 118kw/160 hk, 6-växlad automat, Active Select	-	-		0JM69MRF1	<b>272 500</b>		0JT69MRF1	<b>289 500</b>	

- Inte tillgänglig

\*Rekommenderat ca pris i SEK

5-dörrar kombikupé		Essentia		Edition		Cosmo	
	Motorer /Växellådar	kod	Inkl. moms*	kod	Inkl. moms*	kod	Inkl. moms*
Bensin	<b>1,6 Turbo ECOTEC</b> 132 kw/180 hk, 6-växlad manuell växellåda	-	-	OJM68IE61	<b>246 900</b>	OJT68IE61	<b>263 900</b>
	<b>1,8 ECOTEC</b> 103kw/140hk, 6-växlad manuell växellåda	OJB68KA61	<b>219 900</b>	OJM68KA61	<b>232 900</b>	OJT68KA61	<b>249 900</b>
	<b>2,0 Turbo ECOTEC</b> 162 kw/220 hk, 6-växlad manuell växellåda	-	-	OJM68ML61	<b>266 500</b>	OJT68ML61	<b>283 500</b>
	<b>2,0 Turbo ECOTEC</b> 162 kw/220 hk, 6-växlad automat, Active Select	-	-	OJM68MMF1	<b>281 500</b>	OJT68MMF1	<b>298 500</b>
	<b>2,8 4x4 Turbo ECOTEC (Adaptiv fyrhjulsdrift &amp; FlexRide)</b> 191kw/260 hk, 6-växlad manuell växellåda	-	-	-	-	OJT68VH61	<b>334 800</b>
	<b>2,8 4x4 Turbo ECOTEC (Adaptiv fyrhjulsdrift &amp; FlexRide)</b> 191kw/260 hk, 6-växlad automat, Active Select	-	-	-	-	OJT68VIF1	<b>349 800</b>
Diesel	<b>2,0 CDTI ECOTEC inkl. DPF</b> 96kw/130hk, 6-växlad manuell växellåda	-	-	OJM68Mo61	<b>249 000</b>	OJT68Mo61	<b>266 000</b>
	<b>2,0 CDTI ECOTEC inkl. DPF</b> 96kw/130hk, 6-växlad automat, Active Select	-	-	OJM68MPF1	<b>264 000</b>	OJT68MPF1	<b>281 000</b>
	<b>2,0 CDTI ECOTEC inkl. DPF</b> 118kw/160 hk, 6-växlad manuell växellåda	-	-	OJM68MQ61	<b>257 500</b>	OJT68MQ61	<b>274 500</b>
	<b>2,0 CDTI ECOTEC inkl. DPF</b> 118kw/160 hk, 6-växlad automat, Active Select	-	-	OJM68MRF1	<b>272 500</b>	OJT68MRF1	<b>289 500</b>

- Inte tillgänglig

\*Rekommenderat ca pris i SEK

Sports Tourer		Essentia		Edition		Cosmo	
	Motorer /Växellådor	kod	Inkl. moms*	kod	Inkl. moms*	kod	Inkl. moms*
Bensin	<b>1,6 Turbo ECOTEC</b> 132 kw/180 hk, 6-växlad manuell växellåda	-	-	0JM35IE61	<b>254 900</b>	0JT35IE61	<b>271 900</b>
	<b>1,8 ECOTEC</b> 103kw/140hk, 6-växlad manuell växellåda	0JB35KA61	<b>227 900</b>	0JM35KA61	<b>240 900</b>	0JT35KA61	<b>257 900</b>
	<b>2,0 Turbo ECOTEC</b> 162 kw/220 hk, 6-växlad manuell växellåda	-	-	0JM35ML61	<b>274 500</b>	0JT35ML61	<b>291 500</b>
	<b>2,0 Turbo ECOTEC</b> 162 kw/220 hk, 6-stegad, automat, Active Select	-	-	0JM35MMF1	<b>289 500</b>	0JT35MMF1	<b>306 500</b>
	<b>2,8 4x4 Turbo ECOTEC (Adaptiv fyrhjulsdrift &amp; FlexRide)</b> 191kw/260 hk, 6- växlad manuell växellåda	-	-	-	-	0JT35VH61	<b>342 800</b>
	<b>2,8 4x4 Turbo ECOTEC (Adaptiv fyrhjulsdrift &amp; FlexRide)</b> 191kw/260 hk, 6- stegad, automat, Active Select	-	-	-	-	0JT35VIF1	<b>357 800</b>
Diesel	<b>2,0 CDTI ECOTEC inkl. DPF</b> 96kw/130hk, 6-växlad manuell växellåda	-	-	0JM35Mo61	<b>257 000</b>	0JT35Mo61	<b>274 000</b>
	<b>2,0 CDTI ECOTEC inkl. DPF</b> 96kw/130hk, 6-stegad, automat, Active Select	-	-	0JM35MPF1	<b>272 000</b>	0JT35MPF1	<b>289 000</b>
	<b>2,0 CDTI ECOTEC inkl. DPF</b> 118kw/160 hk, 6-växlad manuell växellåda	-	-	0JM35MQ61	<b>265 500</b>	0JT35MQ61	<b>282 500</b>
	<b>2,0 CDTI ECOTEC inkl. DPF</b> 118kw/160 hk, 6-växlad, automat, Active Select	-	-	0JM35MRF1	<b>280 500</b>	0JT35MRF1	<b>297 500</b>

- Inte tillgänglig

\*Rekommenderat ca pris i SEK

Standardutrustning		Essentia	Edition	Cosmo
<b>Kod</b>	<b>Säkerhet</b>			
AY0	Krockkudde förare och passagerare, fram, främre sidor och sidokrockgardiner	•	•	•
AW7	Sidokrockkuddar bak	-	•	•
C99	Urkopplingsbar krockkudde passagerare (med nyckel)	•	•	•
FX3	Antisladdsystem (ESP) inkl. Traction control (TC plus)	•	•	•
UH1	Bältespåminnare, förare och passagerare fram	•	•	•
UH5	Bältespåminnare, bak	-	•	•
-	ABS- bromsar, skivor fram och bak, panikbromshjälp (BAS) och kurvbrömskontroll (CBC)	•	•	•
-	Dubbla bältessträckare	•	•	•
-	Säkerhetspedaler (Pedal Release System)	•	•	•
	<b>Följar &amp; chassi</b>			
J71	Elektrisk handbroms inkl. start i backeassistans och 12 v-uttag i golvkonsol	-	-	•
WTR	Däckreparationssats	•	•	•
-	Adaptiva bromsljus	•	•	•
-	Bromsförstärkare	•	•	•
	<b>Styrning</b>			
N34	Läderratt inkl. farthållare, rattkontroll för radio/cd	-	•	•
N45	Ratt 3-ekrad	•	-	-
	<b>Säten / nackskydd</b>			
A51	Komfortstolar fram, elektriskt justerbar för föraren	•	•	•
A6B	Sätekomfortpaket förare: höjjusterbar förarstol med tiltfunktion och justerbart svankstöd	-	•	•
AG5	Passagerarstol, höjjusterbar	•	•	•
AH5	4-vägs justerbara aktiva nackskydd, fram (Bästa resultat i Euro NCAPs test av whiplashskydd)	•	•	•
AY5	3 nackskydd bak	•	•	•
-	Isfixfästen på alla säten bak	•	•	•
-	3-punkts säkerhetsbälten alla säten	•	•	•

Standardutrustning		Essentia	Edition	Cosmo
Kod	Klimat			
C32	QuickHeat, elektriskt förstärkt värmesystem för snabbare uppvärmning (endast med diesel)	•	•	•
C67	Luftkonditionering (A/C)	•	-	-
C68	Elektronisk klimatanläggning (ECC) inkl. automatisk luftkvalitetssensor, grafisk informationsdisplay	-	•	-
CJ2	Elektronisk klimatanläggning, 2-zons inkl. luftfuktighetssensor, energibesparande vindruta, regnsensor, luftfilter och ventilation för baksätet.	-	-	•
	Infotainment			
UYB	Radio CD 300 inkl. 7 st. 20 watthögtalare, spelar cd mp3/wma, 3,5 mm AUX- ingång	•	•	•
	Interiör			
AER	Fönsterhissar bak, elektriska	-	•	•
AJT	Installation för bagagerumsnät (Endast med Sports Tourer)	•	•	•
AXG	Fönsterhissar fram, elektriska	•	•	•
D7C	Delat handskfack	-	•	•
DA1	Mittarmstöd bak med genomlastningslucka	-	•	•
DD8	Invändig backspegel, automatiskt avbländande	-	-	•
DT4	Askkopp och cigarettändare	•	•	•
VGG	Skrapskydd (ilastningskydd) på bakre kofångaren, stål (Endast Sports Tourer)	-	-	•
KC8	12 v-uttag i bagageutrymme (Endast Sports Tourer)	-	•	•
KI7	230 v-uttag i golvkonsol	-	-	•
UDC	Färddator	•	•	•
-	Tredelat lastgolv med andra delen täckande över reservhjulet (Endast Sports Tourer)	-	•	•
-	Insynsskydd för bagageutrymme, textil (Endast Sports Tourer)	•	•	•
DBU	Mittarmstöd, förare	-	•	•
	Belysning			
C95/TR0	Läslampor fram och bak	•	•	•
DH6	Sminkspeglar med belysning	-	•	•

Standardutrustning		Essentia	Edition	Cosmo
Exteriör				
A23	Energibesparande vindruta	-	-	•
ATG	Fjärrstyrt centrallås	•	•	•
CE1	Regnsensor	-	-	•
DWE	Ytterbackspegel, elektriskt justerbara och eluppvärmda	•	•	-
DWH	Ytterbackspegel, elektriskt justerbara, el. infällbara och eluppvärmda med ljussensorer	-	-	•
TB5	Baklucka, elektriskt öppnings och stängbar (endast Sports Tourer)	-	-	•
V2T	Takrelingar (endast Sports Tourer) svarta på Essentia silver på Edition och Cosmo	•	•	•
Paket				
TSP	<b>Belysningspaket:</b> Invändig belysning tak och golv	-	•	•
TSQ	<b>Siktpaket</b> inkl. regnsensor och automatiskt avbländande invändig backspegel	-	-	•
W7Z	Vinterpaket inkl. el-uppvärmda framstolar, strålkastarspolning	•	•	•

## Utrustningsbeskrivning

Edition - utrustning utöver Essentia:

Pris: 13 000

**4/5- dörrars**

Elektronisk klimatanläggning- enkel zons, säteskomfortpaket förare, bakre sidoairbag, 17" strukturfälg, läderratt inkl. automatisk farthållare, radiokontroll på ratten, elektriska fönsterhissar bak, delat handskfack, interiör expanderbar takkonsoll, mittarmstöd bak med genomlastningslucka, sminkspegel, belysningspaket, ergonomiska sportstolar (tillval)

**Till Sports Tourer tillkommer även:**

12 v- uttag i bagageutrymme, tredelat lastgolv med andra golvet ovanför reservhjulet, silverfärgad takreling

Cosmo - utrustning utöver Edition:

Pris: 17 000

**4/5- dörrars**

18" lättmetallfälg, 2-zons elektronisk klimatanläggning, elektrisk handbroms inkl. start i backassistans och 12 volts eluttag i golvkonsol, automatisk avbländbar invändig backspegel, 230 v-uttag i golvkonsol bak, automatisk halvljusfunktion med tunnelassistans, regnsensor, smutsavvisande vindrutetorkare, elektriskt infällbara och eluppvärmda ytterbackspeglar med ljussensorer, säten i Morrocana-Avenue textil/läderimitation

**Till Sports Tourer tillkommer även:**

Elektroniskt öppningsbar baklucka med fjärrkontroll, skrapskydd (ilastningskydd) på bakre kofångaren i stål

Tillval			Essentia	Edition	Cosmo	
Tillvalspaket	Std. Cosmo	Kod	Inkl. moms			Val
	<b>Komfortpaket</b> inkl. siktpaket, <b>2-zons</b> elektronisk klimatanläggning, fuktsensor, energibesparande vindruta, parkeringsassistans fram & bak, ytterbackspeglar, elektriskt justerbara, el-infällbara och eluppvärmda med ljussensorer och säteskomfortpaketplus	CJ2, TSQ, DWH	XZCB	-	10 900	6 700
<b>Komfortpaket plus</b> (4/5 dörrar) inkl. Komfortpaketet och sollucka	CJ2, TSQ, DWH	XZCG	-	15 900	10 900	
<b>Komfortpaket plus</b> (Sports Tourer) inkl. Komfortpaketet och panoramasoltak	CJ2, TSQ, DWH	XZCG	-	19 500	14 900	
<b>Designpaket</b> inkl. OPC Linepaket och 18" lättmetallfälgar Q56 (Edition) /19" lättmetallfälgar Q9S (Cosmo)	18" fälgar	XGLQ	-	9 900	12 600	
<b>Designpaket plus</b> inkl. Designpaketet och läderklädsel (TAAT/TAAU)	18" fälgar	XGLR	-	19 900	19 400	
<b>OPC Linepaket</b> inkl. Sportstötfångare fram och bak, frontspoiler, bakspoiler, lackerade sidokjolslister, sportavgasrör, emblem "OPC Line"		WBP	-	10 900	10 900	
<b>Cosmo premiumpaket</b> inkl. siena, perforerad svart läderklädsel, ergonomiska sportsäten, adaptiva strålkastare, 19" lättmetallfälgar Q9S, dimljus fram, stöldlarm		XGBQ	-	-	27 900	
<b>Agentpaket</b> inkl. Opel Eye kamera Siktpaketet, Adaptiva strålkastare och dimljus fram	TSQ	XZCW	-	14 900	14 600	
<b>Agentaket Plus</b> inkl. Agentpaketet och DVD Navi 800	TSQ	XZCZ	-	22 900	21 500	

- Inte tillgänglig

S = standard

\*Rekommenderat ca pris i SEK

Tillval				Essentia	Edition	Cosmo	
Fälglar & däck	Endast med	Ej med	Kod	Inkl. moms*			Val
	<b>Strukturfälglar 16 x 6,5 J, stål</b> Däck 215/60 R 16 - 95V, HW3			QB5	S	-	-
<b>Strukturfälglar 17 X 7 J, stål, Deluxe</b> Däck 225/55R17-97W HW4			QR8	-	S	-	
<b>Lättmetallfälglar 17 x 7 J, 7-ekrade</b> Däck 225/55R17-97W HW4			Q00	6 900	900	-	
<b>Lättmetallfälglar 18 x 8 J, 13-ekrade</b> Däck 245/45 R 18 - 96W, HW4			Q56	-	5 900	S	
<b>Lättmetallfälglar 18 x 8 J, 5 dubbelekrade</b> Däck 245/45 R 18 - 96W, HW4			Q02	-	5 900	0	
<b>Lättmetallfälglar 18 x 8 J, 7-dubbelekrade</b> Däck 245/45 R 18 - 96W, HW4			Q60	-	5 900 (std på SportsTourer med 4X4)	-	
<b>Lättmetallfälglar 19 x 8,5 J, 10-ekrade</b> Däck 245/40 R 19 - 98Y, HW4		P77	Q95			4 900	
<b>Lättmetallfälglar 20 x 8,5 J, 5-dubbelekrade OPC</b> Däck 245/35 R 20 - 95Y, HW4	XGLQ/XGLR/ XGBQ	P76/P77	Q9U	-	-	3 000	
<b>Reservhjul stål 16" / platsbesparande</b>	1,8 140 hk/2,0 130 hk	WBP/QQ5/QR8/ Q00/Q9U	P76	500	500	500	
<b>Reservhjul stål 17" / platsbesparande</b>	2,0 160 hk/ 2,0 220hk/ 2,8 260 hk	WBP/QQ5/WTR/ P76/QB5	P77	-	500	500	
<b>Reservhjul, full storlek, stål inkl. Nödverktygssats,</b>		WBP/Q9U/9QS	QQ5	-	500	500	

- Inte tillgänglig

S = standard

\*Rekommenderat ca pris i SEK

## Fälgar

QB5



QR8



Q00



Q56



Q60



Q02



Q95



Q9U



11

Fälgar

Opel Insignia

Bultantal kan variera beroende på motor. För närmare information vänligen kontakta din närmaste återförsäljare.

Tillval					Essentia	Edition	Cosmo	
Tillval	Endast med	Ej med	Ingår i	Kod	Inkl. moms*			Val
<b>Siktpaket inkl.</b> regnsensor och automatiskt avbländande invändig backspegel			tillvalspaket	TSQ	-	2 000	S	
<b>Sätesskomfortpaket förare:</b> höjddjusterbar med tiltfunktion och justerbart svankstöd				A6B	1 600	S	S	
<b>Sätesskomfortpaket förare och passagerare:</b> höjddjusterbar med tiltfunktion och justerbart svankstöd			tillvalspaket	A6D	-	1 300	1 300	
<b>Elektriskt höjddjusterbart förarsäte, 8-vägs med minne inkl. sätesskomfortpaket förare och passagerare</b>				AG1	-	-	6 900	
<b>Säkerhetsnät</b> (att montera bakom första och andra stolsraden)	Sports Tourer			APT	1 000	1 000	1 000	
<b>Flex organiser</b>	Sports Tourer			AQ2	1 500	1 500	1 500	
<b>Skrapskydd</b> (ilastningsskydd) på bakre kofångaren, stål	Sports Tourer			VGG	1 000	1 000	s	
<b>Bakre vindrutetorkare</b> (endast på 5- dörrars)				C25	1 000	1 000	1 000	
<b>Mörktonade rutor</b> , bakre sidor och bakruta				A14	-	3 500	3 500	
<b>Solskydd sidofönster (bak)</b>				DE8	-	-	2 500	
<b>Adaptiv fyrhjulsdraft inkl. eLSD och FlexRide-chassi</b>	2.0 220 hk & 4/5- dörrars		2,8 260 hk	F46	-	29 000	29 000	
<b>Adaptiv fyrhjulsdraft inkl. eLSD och FlexRide-chassi</b> Vid beställning av Sports Tourer Edition med F46 blir standardfälgerna 18" (Q60)	2.0 220 hk & Sports Tourer		2,8 260 hk	F46	-	33 500	29 000	
<b>Elektrisk handbroms</b> inkl. start i backassistans och 12 v-uttag i golvkonsol				J71	-	2 500	S	
<b>FlexRide-chassi</b>		1,8 140 hk	F46	URC	-	6 900	6 900	
<b>Dragkrok</b> , infällbar				VK0	5 900	5 900	5 900	

- Inte tillgänglig

S = standard

\*Rekommenderat ca pris i SEK

Tillval					Essentia	Edition	Cosmo	
Tillval	Endast med	Ej med	Ingår i	Kod	Inkl. moms*			Val
<b>Panoramasoltak</b>	A6D/AG1 & Sports Tourer		tillvalspaket	C3U	-	14 900	14 900	
<b>Elektronisk klimatanläggning (ECC)</b> inkl. automatisk luftkvalitetssensor, grafisk informationsdisplay				C68	2 400	S	-	
<b>2-zons elektronisk klimatanläggning</b> inkl. partiell luftåtercirkulation, solsensor, fuktsensor, energibesparande vindruta			tillvalspaket	CJ2	-	3 900	S	
<b>Elektrisk sollucka, transparent</b>	A6D/AG1 & sedan/kombikupé		tillvalspaket	CF5	-	9 300	9 300	
<b>Ytterbackspeglar</b> , elektriskt justerbara, el. infällbara och eluppvärmda med ljussensorer	TSQ		tillvalspaket	DWH	-	1 900	S	
<b>Bränsle driven värmare, fjärrstyrd</b>	2,0 160hk/2.0 220hk/2.8 260hk & CJ2			K07	-	13 000	13 000	
<b>Dimljus, fram</b> (med kromdetaljer)			tillvalspaket	T96	2 000	2 000	2 000	
<b>Adaptiva strålkastare, bi-xenon med automatisk avbländare</b> (Vid beställning av Opel Eye försvinner Smart Beam)	TSQ		tillvalspaket	TT2	-	9 900	9 900	
<b>Opel Eye kamera</b> Ett kamerasystem som läser av vägen och visar informationen för föraren. Identifierar hastighetskyltar och varnar vid körfältsavvikelse. Systemet är aktivt mellan 60 och 150 km/			tillvalspaket	UVT	5 900	5 900	5 900	
<b>Avancerad parkeringsassistans fram &amp; bak</b>	Radio		tillvalspaket	UDP	6 900	6 900	6 900	
<b>Däcktryckskontroll</b>				UJN	-	3 900	3 900	
<b>Mobiltelefonanslutning via bluetooth</b>	UXX/UYi			UPH	-	3 900	3 900	
<b>Mobiltelefonanslutning via bluetooth</b>	Standardradio			UPI	3 900	3 900	3 900	
<b>Telefondocka med laddare</b>	UPI/UPH			UWi	3 900	3 900	3 900	
<b>Stöldlarm</b>			tillvalspaket	UAT	-	2 900	2 900	
<b>Infinity högtalarsystem inkl. 8 st. 45 wattshögtalare och subwoofer</b>	UXX			UQA	-	-	8 900	
<b>Radio DVD 800 NAVI</b> inkl. DVD navigation med Europa vägkarta och multifunktionsreglage, 2.5D kartnavigation, zoomning och 7 st. 20 wattshögtalare, AUX- ingång och USB.	J71		tillvalspaket	UXX	-	14 900	14 900	
<b>Radio CDC 400 OPERA</b> 6-växlad CD. inkl 7 st. 20 wattshögtalare spelar CD MP3/WMA, AUX- ingång.				UYi	5 900	5 900	5 900	

- Inte tillgänglig

S = standard

\*Rekommenderat ca pris i SEK

Tillval				Essentia	Edition	Cosmo	
Interiör	Endast med	Instrumentpanel	Kod	Inkl. moms*			Val
Labyrinth, svart textil		Rapid Cool	TAAQ	S	-	-	
Dune, svart textil		Rapid Cool	TAAR	-	S	-	
Dune, beige textil		Rapid Warm	TAAS	-	0	-	
Vitesse, svart textil. Ergonomiska sportstolar för förare och passagerare		Rapid Cool	TAAW	3 900	3 900	-	
Siena, svart läder. Ergonomiska sportstolar för förare och passagerare. Ventilation för föraren.	CJ2 & TSQ	Edition: Rapid Cool Cosmo: Piano Black	TAAV	-	24 900	18 900	
Morrocana-Avenue, svart textil/läderimitation		Edition: Rapid Cool Cosmo: Piano Black	TAAZ	-	-	S	
Morrocana-Avenue, beige textil/läderimitation		Edition: Rapid Cool Cosmo: Kibo Wood	TAAZ	-	-	0	
Siena, svart läder		Edition: Rapid Cool Cosmo: Piano Black	TAAZ	-	18 900	9 900	
Siena, beige läder		Edition: Rapid Cool Cosmo: Kibo Wood	TAAU	-	18 900	9 900	

Med beige klädsel följer "Top coat protection" som är en nanobearbetad smutsavvisande behandling.

Exteriör	Endast med	Ej med	Kod	Inkl. moms*		Val
Olympic white, solid			GAZ	0		
Royal blue, solid			GEK	0		
Technical grey, metallic			GAL	5 900		
Sovereign silver, metallic			GAN	5 900		
Metro, metallic			GBI	5 900		
Silver lightning, metallic			GBJ	5 900		
Pannacotta, mica			GBF	5 900		
Black saphire, mica			GBG	5 900		
Pomegranate red, mica			GBL	5 900		
Myth green, mica			GAY	5 900		

- Inte tillgänglig

S = standard

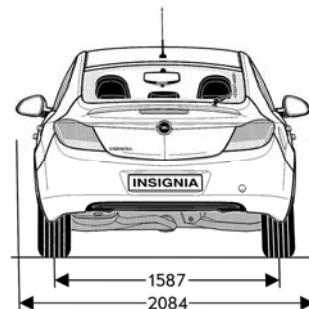
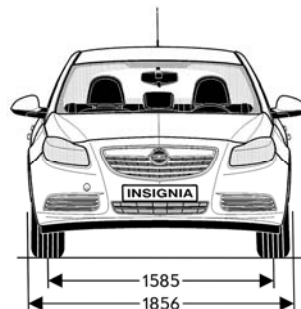
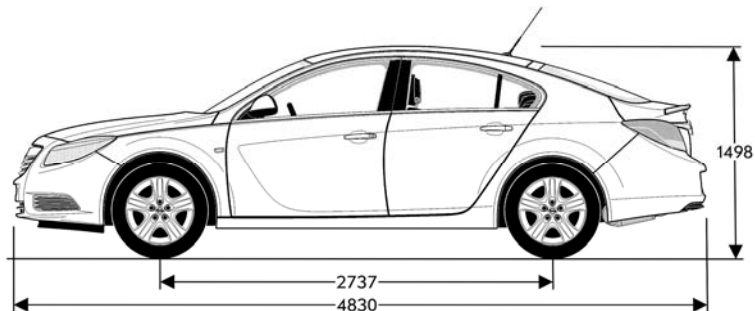
\*Rekommenderat ca pris i SEK

## Insignia Tekniska Data

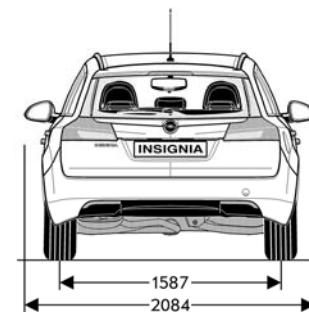
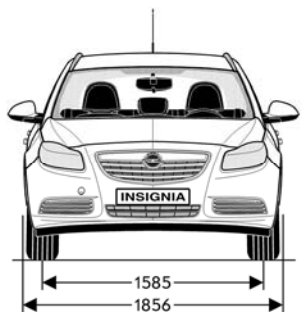
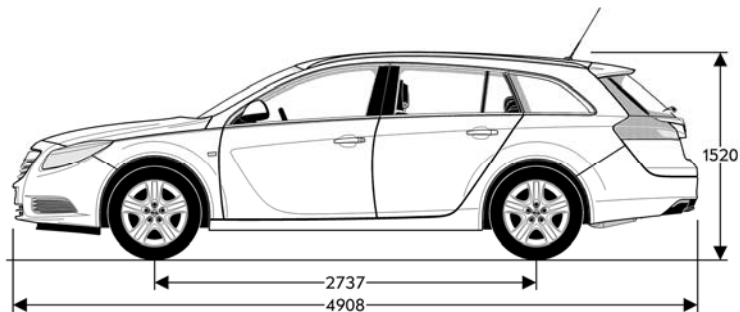
Yttermått i mm	4 – dörrar sedan	5-dörrar kombikupé	Sports Tourer
Max längd	4830	4830	4908
Max bredd inkl ytterspeglar/ exkl ytterbackspeglar	2084	2084	2084
Max höjd	1484	1484	1520
Hjulbas	2737	2737	2737
Spårvidd, fram	1585	1585	1585
Spårvidd, bak	1587	1587	1587
Vändradie i meter	4 – dörrar sedan	5-dörrar kombikupé	Sports Tourer
Vägg till vägg	11,4	11,4	11,4
Trottoarkant till trottoarkant	10,9	10,9	10,9
Kupémått i mm	4 – dörrar sedan	5-dörrar kombikupé	Sports Tourer
Längd på bagagerumsgolvet till bakre sätesraden	1003	1003	1086
Längd på bagagerumsgolvet med nedfällbart baksäte	1895	1895	1908
Avstånd mellan hjulhusen	1027	1027	1030
Totalbredd	1060	1060	1060
Illastningshöjd	555	554	*
Höjd baklucka	491	561	*
Bagageutrymme i liter	4 – dörrar sedan	5-dörrar kombikupé	Sports Tourer
Bagageutrymme, med baksätet uppfällt	500	530	540
Bagageutrymme med baksätet nedfällt, till övre kant av ryggstöd	1010	1020	1030
Bagageutrymme med baksätet nedfällt, golv till tak	-	1465	1530

## Insignia Tekniska Data

## 4-dörrar sedan/5-dörrar kombikupé



## Sports Tourer



## Insignia Tekniska Data

Vikter i kg	Motorer	4- dörrar sedan	5-dörrar kombikupé	Sports Tourer
Tjänstevikt inkl. förare (enligt 70/156/EEC)	1.6 180 hk Turbo ECOTEC	1570	1585	1660
	1.8 ECOTEC 140 hk	1503	1503	1613
	2.0 Turbo ECOTEC 220 hk	1613	1645	1725
	2.0 Turbo ECOTEC 220 hk automat	1655	1670	1733
	2.8 Turbo ECOTEC 260 hk	1810	1825	1940
	2.8 Turbo ECOTEC 260 hk- automat	1835	1873	1953
	2.0 CDTI ECOTEC 130 hk	1613	1613	1730
	2.0 CDTI ECOTEC 130 hk-automat	1613	1655	1733
	2.0 CDTI ECOTEC 160 hk	1613	1613	1733
	2.0 CDTI ECOTEC 160 hk-automat	1655	1655	1733
Totalvikt	1.6 180 hk Turbo ECOTEC	2075	2090	2215
	1.8 ECOTEC 140 hk	2025	2040	2170
	2.0 Turbo ECOTEC 220 hk	2135	2150	2280
	2.0 Turbo ECOTEC 220 hk -automat	2160	2175	2305
	2.8 Turbo ECOTEC 260 hk	2315	2330	2475
	2.8 Turbo ECOTEC 260 hk -automat	2125	2140	2285
	2.0 CDTI ECOTEC 130 hk	2125	2140	2285
	2.0 CDTI ECOTEC 130 hk-automat	2155	2170	2300
	2.0 CDTI ECOTEC 160 hk	2130	2145	2290
	2.0 CDTI ECOTEC 160 hk-automat	2155	2170	2315

## Insignia Tekniska Data

Vikter i kg	Motorer	4- dörrar sedan	5-dörrar kombikupé	Sports Tourer
Nyttolast	1.6 180 hk Turbo ECOTEC	505	505	555
	1.8 ECOTEC 140 hk	522	537	557
	2.0 Turbo ECOTEC 220 hk	522	505	555
	2.0 Turbo ECOTEC 220 hk automat	505	505	572
	2.8 Turbo ECOTEC 260 hk	505	505	535
	2.8 Turbo ECOTEC 260 hk- automat	505	482	537
	2.0 CDTI ECOTEC 130 hk	512	527	555
	2.0 CDTI ECOTEC 130 hk-automat	512	527	555
	2.0 CDTI ECOTEC 160 hk	542	515	567
	2.0 CDTI ECOTEC 160 hk-automat	517	532	557
	Max total vikt fram	1.6 180 hk Turbo ECOTEC	1040	1040
1.8 ECOTEC 140 hk		1010	1010	1020
2.0 ECOTEC 220 hk Turbo		1100	1100	1110
2.0 ECOTEC 220 hk Turbo -automat		1125	1125	1135
2.8 Turbo ECOTEC 260 hk		1190	1190	1215
2.8 Turbo ECOTEC 260 hk -automat		1215	1215	1240
2.0 CDTI ECOTEC 130 hk		1110	1110	1120
2.0 CDTI ECOTEC 130 hk-automat		1140	1140	1135
2.0 CDTI ECOTEC 160 hk		1115	1115	1135
2.0 CDTI ECOTEC 160 hk-automat		1140	1140	1160

## Insignia tekniska data

Vikter i kg	Motorer	4- dörrar sedan	5-dörrar kombikupé	Sports Tourer
<b>Max total vikt bak</b>	1.6 180 hk Turbo ECOTEC	1050	1070	1180
	1.8 ECOTEC 140 hk	1050	1070	1180
	2.0 Turbo ECOTEC 220 hk	1050	1070	1180
	2.0 Turbo ECOTEC 220 hk automat	1050	1070	1180
	2.8 Turbo ECOTEC 260 hk	1140	1160	1270
	2.8 Turbo ECOTEC 260 hk- automat	1140	1160	1270
	2.0 CDTI ECOTEC 130 hk	1050	1070	1180
	2.0 CDTI ECOTEC 130 hk-automat	1050	1070	1180
	2.0 CDTI ECOTEC 160 hk	1050	1070	1180
	2.0 CDTI ECOTEC 160 hk-automat	1050	1070	1180
<b>Max taklast*</b>	1.6 180 hk Turbo ECOTEC	100	100	100
	1.8 ECOTEC 140 hk	100	100	100
	2.0 ECOTEC 220 hk Turbo	100	100	100
	2.0 ECOTEC 220 hk Turbo -automat	100	100	100
	2.8 Turbo ECOTEC 260 hk	100	100	100
	2.8 Turbo ECOTEC 260 hk -automat	100	100	100
	2.0 CDTI ECOTEC 130 hk	100	100	100
	2.0 CDTI ECOTEC 130 hk-automat	100	100	100
	2.0 CDTI ECOTEC 160 hk	100	100	100
	2.0 CDTI ECOTEC 160 hk-automat	100	100	100

\*= Med hänsyn tagen till total vikt, rekommenderas att med lasttak inte köra snabbare än 120km/h.

## Prestanda och bränsleinformation i liter (1999/100/EG) 4- dörrar sedan, 5-dörrar kombikupé/Sports Tourer

	Maxfart, km/h	Acceleration 0 till 100 km/h i sekunder	Stad	Landsväg	Kombinerad	CO2-utsläpp g/km
<b>6-växlad manuell växellåda</b>						
1.6 132 kw/180 hk	225/220	8,9/9,2	10,7/10,9	6,0/6,2	7,7/7,9	181/186
1.8 103 kw/140 hk	207/202	11,4/12,2	10,7/10,9	6,0/6,2	7,7/7,9	182/187
2.0 162 kw/220 hk	242/236	7,6/7,9	12,7/12,9	6,5/6,6	8,8/8,9	207/209
2.8 191 kw/260 hk	250/250	6,9/7,2	16,9/17,1	7,9/8,1	11,2/11,4	263/268
2.0 CDTI 96 kw/130 hk	205/200	11,1/11,6	7,7/7,9	4,7/4,9	5,8/6,0	154/159
2.0 CDTI 118 kw/160 hk	218/212	9,5/9,9	7,7/7,9	4,7/4,9	5,8/6,0	154/159
<b>6- stegad automatväxellåda</b>						
2.0 162 kw/220 hk	240/234	7,8/8,1	14,2/14,3	6,9/7,0	9,6/9,7	225/228
2.8 191 kw/260 hk	250/248	7,1/7,3	17,6/17,8	8,1/8,3	11,6/11,8	273/277
2.0 CDTI 96 kw/130 hk	204/198	11,2/11,7	9,3/9,5	5,3/5,4	6,8/6,9	179/182
2.0 CDTI 118 kw/160 hk	215/210	9,6/10,1	9,3/9,5	5,3/5,4	6,8/6,9	179/182

4-d / 5-d / Sports Tourer	1.6 180 hk	1.8 140 hk	2.0 220 hk	2.8 260 hk	2.0 CDTI 130 hk	2.0 CDTI 160 hk
<b>Tekniska data</b>						
Miljöklass	Euro 5	Euro 5	Euro 5	Euro 5	Euro 5	Euro 5
Bränsletyp	Bensin	Bensin	Bensin	Bensin	Diesel	Diesel
Antal cylindrar	4	4	4	6	4	4
Borring i mm	79	80,5	86	89	83	83
Slaglängd i mm	81,5	88,2	86,0	74,8	90,4	90,4
Cylindervolym i cm <sup>3</sup>	1598	1796	1998	2792	1956	1956
Max. effekt i kW	132	103	162	191	96	118
Max. effekt vid varv/min	5500	6300	5300	5500	4000	4000
Max. vridmoment i Nm	230	175	350	350	300	350
Max. vridmoment vid varv/min	2200-5500	3800	2000-4000	1900-4500	1750-2500	1750-2500
Kompressionsförhållande	8,8:1	10,5:1	9,3:1	9,5:1	16,5:1	16,5:1
<b>Utväxling</b>						
6-växlad, manuell	•	•	•	•	•	•
6-växlad automatväxellåda, ActiveSelect			•	•	•	•
<b>Dragvikt i kg</b>						
Obromsat släp	750	750	750	750	750	750
Bromsat släp	1700	1400	1700	2000	1600	1600

## Kundservice

För Opel betyder kvalitet mycket mer än avancerade bilar och ingenjörskonst. Våra omfattande tjänster innebär att våra kunder garanteras hög kvalitetsnivå under bilägandet.

### Nybilsgaranti Opel på Internet

2 års nybilsgaranti. Denna garanti gäller alla nya Opel-modeller under 24 månader oavsett körsträcka fr.o.m. dagen då den först registrerades.

### Opel Assistance

En kostnadsfri mobilitetstjänst som gäller för alla nya Opel-fordon under de första 2 åren efter dagen den först registrerades till kund. Oavsett var du befinner dig finns Opel Assistance tillgängligt. I mer än 40 europeiska länder – dygnet runt. Och du får hjälp att reparera om något stoppar dig på färden, bogsering, hyrbil, hotellövernattninng eller att fortsätta transporten t. ex via tåg eller flyg. Läs mer om programmet i din Assistance-broschyr.

### Reservdelar och tillbehör

Opel originaldelar och tillbehör finns hos din lokala Opel-återförsäljare, där du hittar allt du behöver för att skräddarsy din bil efter dina behov. Här kan du dessutom få expertråd.

### 12 års rostskyddsgaranti

Opel ger dig en pålitlig garanti mot genomrostning, förutsatt att din bil genomgått all service och alla inspektioner som föreskrivs av serviceboken.

### 3 års vagnskadegaranti

Vagnskadegarantin gäller i 3 år räknat ifrån första registreringsdatum i Sverige, eller de övriga länder som anges på så kallat grönt kort. Garantin täcker reparations-kostnaderna med avdrag för bilägarens självrisk och gäller för skada som uppstått genom trafikolycka, annan yttre olyckshändelse eller genom uppsåtlig skadegörelse av tredje man. Gäller för bilar som under garantitiden är registrerade i Sverige.

### 3 års garanti för Opel-batterier

Med den 3-åriga garantin för Opel originalbatterier som installerats av en Opel-verkstad är dina startproblem förbi – även i den strängaste vinterkyla.

### Opel på Internet

Vill du ha information direkt? På [www.opel.se](http://www.opel.se) finns det en mängd information om alla Opel-modeller, service-tjänster och tillbehör. Här hittar du även nyheter.

### Opel Kortet

Opelkortet sänker bilkostnaderna. Det ger bonuspoäng på allt du betalar med kortet (exkl. kontantuttag och valutaköp). Bonuspoängen ger i sin tur rabatt hos Opelhandlaren, på service, reparationer, tillbehör och allt möjligt annat. OpelKortet gäller även i Bankomat- och Minutenautomater. Tack vara kopplingen till MasterCard så gäller det på miljoner inköpsställen världen över.

### Opel Försäkring

Har du en Opel? I så fall låter du säkert en Opelspecialist serva din bil? Och på samma sätt kan du försäkra din bil hos någon som är bra på just Opelförsäkringar. Opelförsäkringen har utvecklats i samarbete med ledande försäkringsbolag för att möta de behov och krav som du som Opelägare har på din försäkring. Du är välkommen att slå en signal till Opel Direkt, 020-33 30 00 eller Opelförsäkring 08-541 702 14 om du har ytterligare frågor.

### Telefonkontakt

Kontakta ditt kundcenter. Opel Direkt: 020-33 30 00.

För information om närmaste återförsäljare 020-33 30 00. [www.opel.se](http://www.opel.se).



Opel Sverige förbehåller sig rätten att utan föregående meddelande ändra konstruktion, typ, utrustning etc på bilmodeller som visas i denna trycksak. Sådan ändring ska inte medföra något ansvar beträffande bilar som beställts eller levererats före ändringen. Vi reserverar oss för eventuella tryckfel i produktbladet. Opel Sverige, Box 44080, 100 73 STOCKHOLM. För information om närmaste återförsäljare, 020-33 30 00. [www.opel.se](http://www.opel.se)